

Walraven Yeti® 280 Systém podpory

(1 04 30)

pro instalace na střeších



Vlastnosti a výhody

- modulární podpůrný systém pro klimatizační jednotky, solární panely, cesty, potrubní systémy, kabelové trasy atd.
- pro ploché střechy
- pro vertikální použití s RapidStrut 41x41
- s neklouzavou antivibrační podložkou
- výlisky vyrobeny z WPC, kompozitní recyklovaný plast a dřevní drť
- plastové díly vyrobeny ze 100% recyklovaného materiálu
- redukce zvuku podle normy EN ISO 10140-1 a EN ISO 10140-3
- odolnost proti UV záření podle EN ISO 16474-3: 2014-02 - kvalifikovano ITB
- Výrobek č. 67685303 se skládá z:
 - 2 x BIS Yeti® 280 včetně protiskluzové antivibrační podložky (vyrobené z gumy)
 - 4 x Strut spojka 90°
 - 8 x šroub se šestihlannou hlavou a kluzné matice



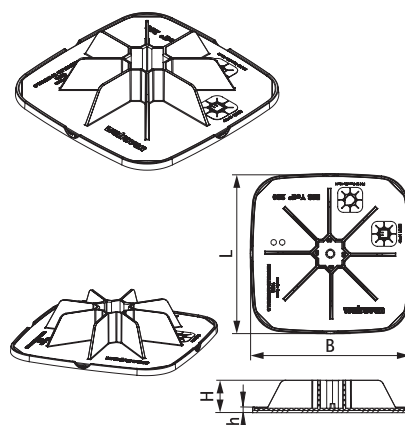
ITB No.
LZM00-02259

Výr. č.	Model	L	B	H	h	F _{a,z}	M.Bal.	Hmot./MJ
		(mm)	(mm)	(mm)	(mm)	(N)		(g)
67685280	BIS Yeti® 280 včetně podložky	284 mm	284	58	8	12 500*	12	612.00
67685303	H-sada (bez Strut lišty)	284 mm	284	-	8	12 500*	1	2200.00

* = Maximální povolené zatížení pro Strut 41x41x2,5.

Pro detailní kalkulaci zatížení prosím kontaktujte Walraven technickou podporu.

V případě, kdy je používaná podpora na střeše, je instalátér povinen ověřit maximální nosnost střechy!



Doplňky

Walraven Yeti® Triplex podložka
Walraven RapidStrut® Montážní lišty
(BUP1000)