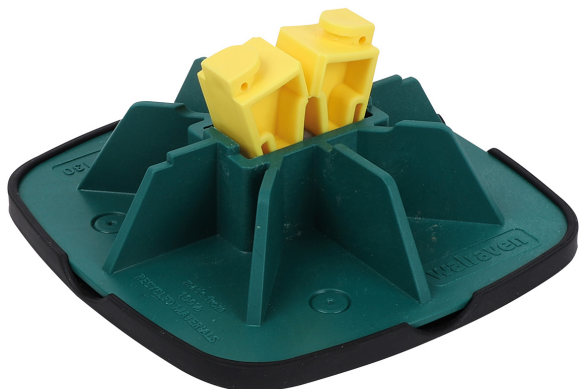


Walraven Yeti[®] 130 Systém podpory

pro lehké střešní instalace

(1 04 50)



Vlastnosti a výhody

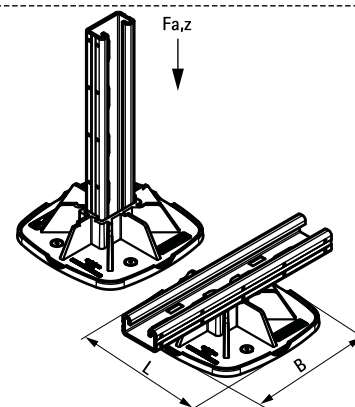
- modulární podpůrný systém pro lehké střešní instalace
- pro horizontální a vertikální aplikace
- flexibilní a cenově výhodné řešení pro potrubí, kabelové žlaby, vzduchotechnické rozvody atd.
- s neklouzavou antivibrační podložkou
- s unikátním zaklapávacím mechanismem pro rychlou a bezpečnou montáž
- redukce zvuku podle normy EN ISO 10140-1 a EN ISO 10140-3
- odolnost proti UV záření podle EN ISO 16474-3: 2014-02 - kvalifikováno ITB
- výlisky vyrobeny z WPC, kompozitní recyklovaný plast a dřevní drt
- plastové díly vyrobeny ze 100% recyklovaného materiálu
- odolné vůči UV záření a chemickým vlivům



ITB No.
LZM00-02259

Výr. č.	Model	L	B	Pro lišty	F _{a,z}	M.Bal.	Hmot./MJ
			(mm)		(N)		(g)
67685130	Včetně neklouzavé antivibrační podložky	130 mm	130	Strut 41x21	2 500	10	122.80

Pro detailní kalkulaci zatížení prosím kontaktujte Walraven technickou podporu.
V případě, kdy je používána podpora na střeše, je instalatér povinen ověřit maximální nosnost střechy!



Doplňky

Walraven Yeti[®] Triplex podložka