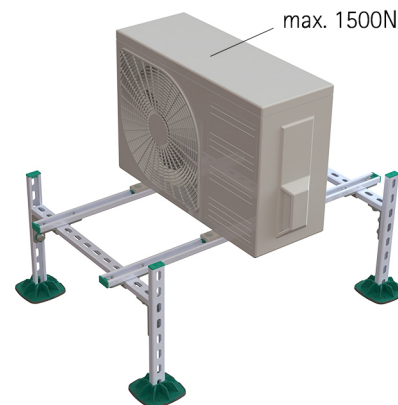


Walraven Yeti® 130 Podpůrná sada (BUP1000)

(1 04 52)

pro lehké střešní instalace

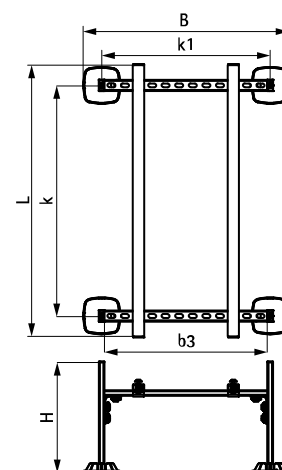


Vlastnosti a výhody

- kompletní sada pro podporu zařízení instalovaných na rovných střeších
- vhodné pro širokou řadu běžných klimatizačních, ventilačních jednotek apod.
- s neklouzavou antivibrační podložkou
- předurčená nosnost (max. 1 500 N), není nutná kalkulace
- vrchol zařízení nesmí být výše než 1,2 m nad úroveň střechy
- výlisky vyrobeny z WPC, kompozitní recyklovaný plast a dřevní drť
- plastové díly vyrobeny ze 100% recyklovaného materiálu
- odolné vůči UV záření a chemickým vlivům
- odolnost proti UV záření podle EN ISO 16474-3: 2014-02 - kvalifikováno ITB
- povrchová úprava:
 - výrobek je součástí systému Walraven BIS UltraProtect® 1000
 - vhodné pro vnitřní i vnější instalace
 - testováno dle ISO 9227, test v solné mlze min. 1 000 hodin (max. 5% koroze)
- redukce zvuku
- Výrobek č. 67685532 se skládá z:
 - 4 x BIS Yeti® 130 včetně protiskluzové antivibrační podložky (vyrobené z gumy)
 - 2 x 1,0 m RapidStrut® Montážní lišta 41x21 (BUP1000), nařezaná a začištěná
 - 2 x 0,6 m RapidStrut® Montážní lišta 41x21 (BUP1000), nařezaná a začištěná
 - 4 x 0,4 m RapidStrut® Upevňovací lišta 41x21 (BUP1000), zkrácená na délku a začištěná, jako stojné nohy, připravené k vsazení do BIS Yeti® 130
 - všechny spojovací prvky, koncové ucpávky a šrouby jsou součástí dodávky a většina je předem smontovaná



ITB No.
LZM00-02259



Výr. č.	Model	L	B	b3	H	k	k1	F _{a,z}	M.Bal.	Hmot./MJ
			(mm)	(mm)	(mm)	(mm)	(mm)	(N)		(g)
67685532	BIS Yeti® 130 Podpůrná sada pro 1 zařízení	1 000 mm	751	600	400	850	621	1 500	1	11800.00

Maximální zatížení (F_{a,z}) závisí na nosnosti trapézového plechu střešní krytiny. Před montáží musí být únosnost střechy potvrzena statikem.

Pokud jsou nutné nějaké konstrukční úpravy, kontaktujte technické oddělení Walraven.

Doplňky

Walraven Yeti® 130 Nastavovací sada (BUP1000)
Walraven Yeti® Triplex podložka

Alternativa

Walraven Yeti® 335 Podpůrná sada