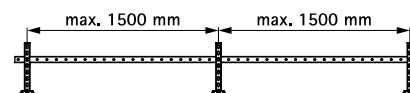
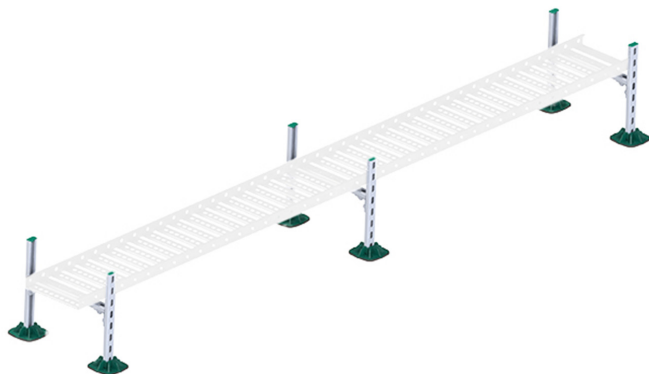


Walraven Yeti[®] 130 Sada pro kabelové trasy

(10454)

pro instalaci kabelových žlabů na střechy
(BUP1000)



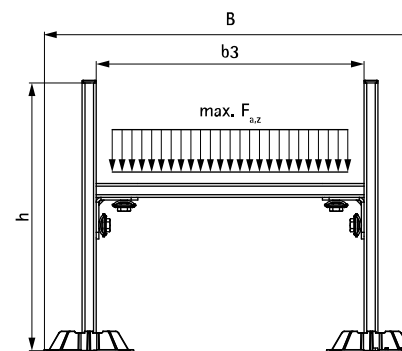
Vlastnosti a výhody

- kompletní sada pro instalaci kabelových žlabů na střechu
- flexibilní a cenově výhodné řešení
- lze také použít pro potrubí nebo malé vzduchotechnické rozvody
- s neklouzavou antivibrační podložkou
- předurčená nosnost: není nutná kalkulace
- výlisky vyrobeny z WPC, kompozitní recyklovaný plast a dřevní drť
- plastové díly vyrobeny ze 100% recyklovaného materiálu
- odolné vůči UV záření a chemickým vlivům
- odolnost proti UV záření podle EN ISO 16474-3: 2014-02 - kvalifikovano ITB
- povrchová úprava:
 - výrobek je součástí systému Walraven BIS UltraProtect[®] 1000
 - vhodné pro vnitřní i vnější instalace
 - testováno dle ISO 9227, test v solné mlze min. 1 000 hodin (max. 5% koroze)
- redukce zvuku
- Výrobek č. 67685534 se skládá z:
 - 6 x BIS Yeti[®] 130 včetně protiskluzové antivibrační podložky (vyrobené z gumy)
 - 9 x 0,4 m RapidStrut[®] Montážní lišta 41x21 (BUP1000), nařezaná a začištěná
 - 6 x RapidStrut[®] 90° Spojka, předmontována a připravena k použití
 - 6 x RapidStrut[®] Koncové ucpávky



ITB No.
LZM00-02259

Výr. č.	Model	B (mm)	b3 (mm)	h (mm)	F _{a,z} (N)	M.Bal.	Hmot./MJ (g)
67685534	BIS Yeti [®] 130 Sada pro kabelové trasy 400	551	400	400	1 500	1	8291.00
Maximální zatížení (F _{a,z}) závisí na nosnosti trapézového plechu střešní krytiny. Před montáží musí být únosnost střechy potvrzena statikem. Pokud jsou nutné nějaké konstrukční úpravy, kontaktujte technické oddělení Walraven.							



Doplňky

- Walraven Strut Spojky 90° (BUP1000)
- Walraven RapidStrut[®] Montážní lišty (BUP1000)
- Walraven Strut spojky 90° (BUP1000)

Doplňky

- Walraven Yeti[®] Triplex podložka