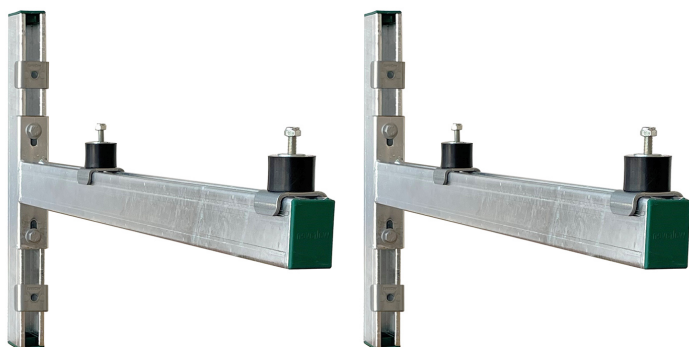


Walraven Sada konzol 62|H - 750 mm

(H 19 20)

univerzální upevňovací set pro venkovní zařízení

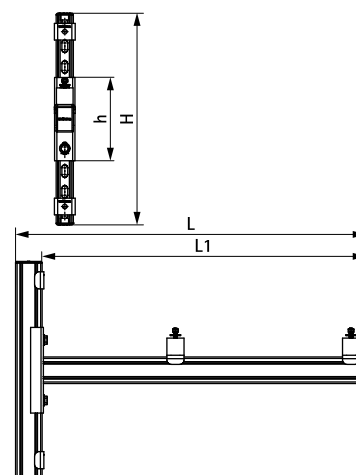


Vlastnosti a výhody

- vhodné pro vnitřní i venkovní použití
- univerzální montážní konzole pro upevnění vnitřních i venkovních zařízení na stěnu
- navrženo pro nejběžnější tepelná čerpadla (pro modely tepelných čerpadel s vnitřním závitem je třeba objednat zvlášť sadu Walraven Upevňovací sadu ISO 6901998 - viz montážní návod)
- plynule nastavitelná výška a vzdálenost od stěny
- včetně silentbloků Walraven VibraTek® SB-MM
- materiál: ocel 1.0332
- materiál: silentblok; pryž SBR + NR 55° +-5 Shore A třída oceli 4,8
- povrchová úprava: žárově zinkováno (EN-ISO 1461)
- sada se skládá z:
 - 2 konzoly typu RapidStrut 62|H
 - 2 ks stěnové lišty typu RapidStrut 62|H v délce 500 mm
 - 4 silentbloky s předem namontovanými spojovacími prvky
 - 6 koncových ucpávek
 - upevňovací prvky pro uchycení konzol k nástěnné liště
 - montážní návod
 - kotvy pro upevnění na stěnu nejsou součástí dodávky (objednejte zvlášť)

Výr. č.	Typ	L	L1 (mm)	H (mm)	h (mm)	F _{a,z} (N)	M.Bal.	MJ	Hmot./MJ (g)
6901975	62 H	819 mm	750	508	200	1 200	1	ks	10760.00

Maximální povolené zatížení F_{a,z} na sadu: 1 200 Newtonů (celková hmotnost jednotky).



Doplňky

Walraven Upevňovací sada ISO