

Walraven VibraTek® SA-W Tlumící podložky

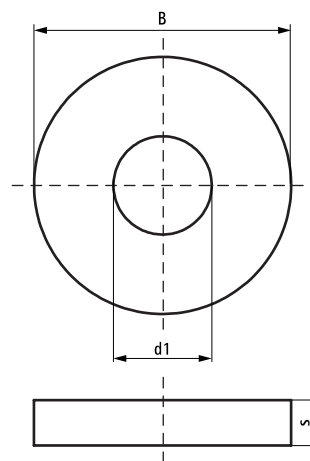
(L2 05 57)

tlumicí pryžová podložka pro zamezení kontaktu kovu s kovem



Vlastnosti a výhody

- viscoelastické pryžové podložky, které tlumí a zabraňují přenosu vibroakustických účinků na konstrukci
- rozsah pracovních teplot od -90 °C do 150 °C



Výr. č.	B (mm)	s (mm)	d1 (mm)	M.Bal.	V.Bal.	Hmot./MJ (g)
2801306503	17	3	6,5	200	1 000	0.90
2801308504	25	4	8,5	200	1 000	2.30
2801308508	25	8	8,5	100	500	4.30
2801310505	25	5	10,5	200	1 000	2.80
2801312506	30	5	12,5	100	500	3.60
2801316515	50	15	16,5	20	100	30.00