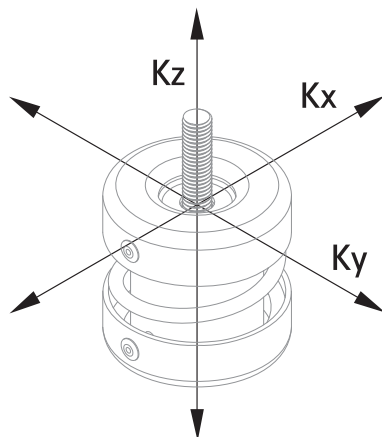


## Walraven VibraTek® MS-M Pružinové podpěry

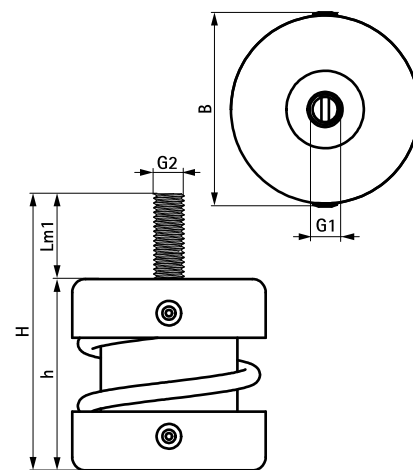
(L2 05 03)

kompaktní pružinový prvek pro lehká zařízení



## Vlastnosti a výhody

- nízký pružinový izolátor s vnějším závitem M8 pro lehká zařízení nebo stísněné prostory
- doporučeno pro stroje s pracovními otáčkami nad 1000 ot/min
- Technické údaje
  - průměrný poměr  $K_x / K_z = K_y / K_z = 1,3$
- rozsah pracovních teplot od  $-90\text{ °C}$  do  $150\text{ °C}$
- ocelový rám mechanicky připevněný k pružině kovovými nýty
- pozinkováno



Výr. č.	B	H	h	G1	G2	Lm1	Min. zatížení	Max. zatížení	Min. optimální zatížení	Max. optimální zatížení	Max. průhyb	M.Bal.	Hmot./MJ
	(mm)	(mm)	(mm)			(mm)	(N)	(N)	(N)	(N)	(mm)		(g)
2800200150	Ø 51	73	50,5	M8	M8	22,5	25	150	30	140	12,0	50	220,00
2800200250	Ø 51	73	50,5	M8	M8	22,5	40	250	50	230	12,0	50	220,00
2800200500	Ø 51	73	50,5	M8	M8	22,5	80	500	100	450	12,0	50	220,00
2800200750	Ø 51	73	50,5	M8	M8	22,5	125	750	150	680	12,0	50	220,00
2800201000	Ø 51	73	50,5	M8	M8	22,5	125	1 000	200	980	12,0	50	240,00

Další technické informace naleznete v technickém listu výrobku.