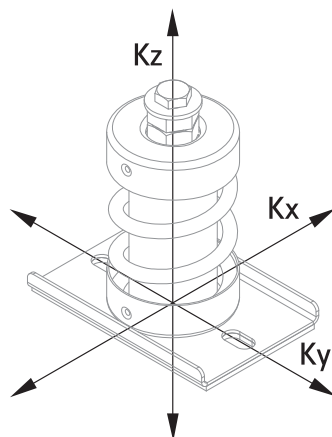


## Walraven VibraTek® MS-1X-CBL Pružinové podpěry

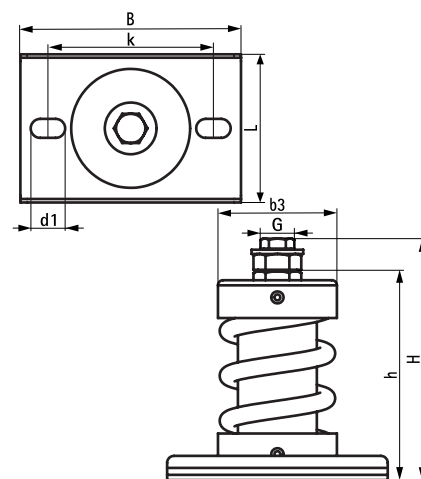
(L2 05 33)

vysoce výkonný pružinový prvek pro použití se svařovacím úhelníkem A-L1 a betonovými základy pro stroje nebo zařízení



## Vlastnosti a výhody

- doporučeno pro stroje s nízkými pracovními otáčkami nad 600 ot/min
- epoxidový práškový nátěr základny, krytý a pružin zajišťuje zvýšenou odolnost proti korozi
- pružná vnitřní výplň zabraňuje vniknutí nečistot a pevných prvků do pružiny a jejímu poškození při zatížení
- Technické údaje
  - průměrný poměr  $K_x / K_z = K_y / K_z = 0,7$
- rozsah pracovních teplot od  $-90\text{ °C}$  do  $150\text{ °C}$
- žebrování v kovové základně zajišťuje zvýšenou tuhost
- oválné otvory usnadňují umístění a ukotvení k podkladovému materiálu



Výr. č.	G	L	B	b3	H	h	d1	k	Min. zatížení (N)	Max. zatížení (N)	Min. optimální zatížení (N)	Max. optimální zatížení (N)	Max. průhyb (mm)	M.Bal.	Hmot./MJ (g)
2801901000	M10	86 mm	128	Ø 69	140,1	121,2	20 x 11	96	100	1 000	200	920	25,0	13	920.00
2801901250	M10	86 mm	128	Ø 69	140,1	121,2	20 x 11	96	130	1 250	250	1 150	25,0	13	860.00
2801901500	M10	86 mm	128	Ø 69	140,1	121,2	20 x 11	96	150	1 500	300	1 380	25,0	13	920.00
2801902000	M10	86 mm	128	Ø 69	140,1	121,2	20 x 11	96	200	2 000	400	1 840	25,0	13	960.00
2801903000	M10	86 mm	128	Ø 69	140,1	121,2	20 x 11	96	300	3 000	600	2 760	25,0	13	1100.00
2801904000	M10	86 mm	128	Ø 69	140,1	121,2	20 x 11	96	400	4 000	800	3 680	25,0	13	1140.00
2801905000	M10	86 mm	128	Ø 69	140,1	121,2	20 x 11	96	500	5 000	1 000	4 600	25,0	13	1160.00
2801906000	M10	86 mm	128	Ø 69	140,1	121,2	20 x 11	96	600	6 000	1 200	5 520	25,0	13	1240.00

Další technické informace naleznete v technickém listu výrobku.

## Doplňky

Walraven VibraTek® A-L1 Přivařovací úhelník