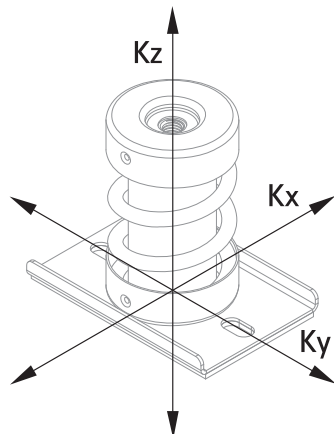


Walraven VibraTek® MS-1X Pružinové podpěry

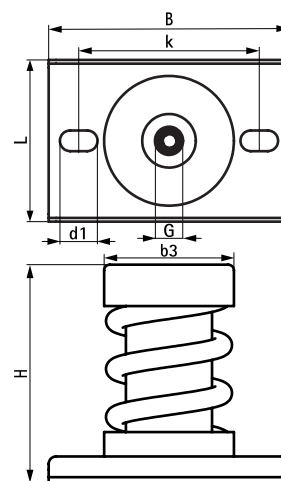
(L2 05 09)

vysoce výkonný pružinový prvek pro střední až těžká zařízení



Vlastnosti a výhody

- doporučeno pro zařízení s nízkými pracovními otáčkami, od 600 ot/min výše
- epoxidový práškový nátěr základny, krytů a pružin zajišťuje zvýšenou odolnost proti korozi
- pružná vnitřní výplň zabraňuje vniknutí nečistot a pevných prvků do pružiny a jejímu poškození při zatížení
- Technické údaje
 - průměrný poměr $K_x / K_z = K_y / K_z = 0,7$
- rozsah pracovních teplot od -90 °C do 150 °C
- žebrování v kovové základně zajišťuje zvýšenou tuhost
- oválné otvory usnadňují umístění a ukotvení k podkladovému materiálu



Výr. č.	G	L	B	b3	H	d1	k	Min. zatížení (N)	Max. zatížení (N)	Min. optimální zatížení (N)	Max. optimální zatížení (N)	Max. průhyb (mm)	M.Bal.	Hmot./MJ (g)
2800401250	M12	86 mm	128	69	116	20 x 11	96	130	1 250	250	1 150	25,0	20	720.00
2800401500	M12	86 mm	128	69	116	20 x 11	96	150	1 500	300	1 380	25,0	20	780.00
2800402000	M12	86 mm	128	69	116	20 x 11	96	200	2 000	400	1 840	25,0	20	820.00
2800403000	M12	86 mm	128	69	116	20 x 11	96	300	3 000	600	2 760	25,0	20	980.00
2800404000	M12	86 mm	128	69	116	20 x 11	96	400	4 000	800	3 680	25,0	20	1000.00
2800405000	M12	86 mm	128	69	116	20 x 11	96	500	5 000	1 000	4 600	25,0	20	1000.00
2800406000	M12	86 mm	128	69	116	20 x 11	96	600	6 000	1 200	5 520	25,0	20	1120.00

Další technické informace naleznete v technickém listu výrobku.