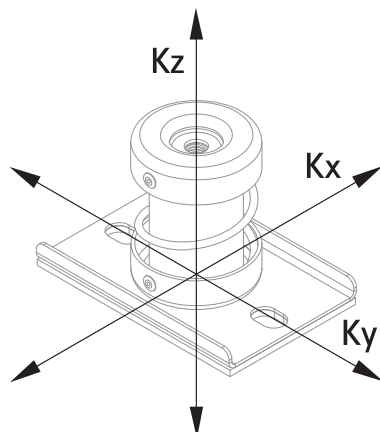


Walraven VibraTek® MS-1 Pružinové podpěry

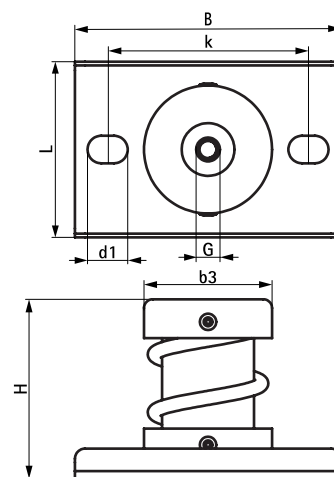
(L2 05 06)

vysoce výkonný pružinový prvek pro lehká zařízení



Vlastnosti a výhody

- doporučeno pro zařízení s nízkými pracovními otáčkami, od 700 ot/min výše
- epoxidový práškový nátěr základny, krytů a pružin zajišťuje zvýšenou odolnost proti korozi
- Technické údaje
 - průměrný poměr $K_x / K_z = K_y / K_z = 1,0$
- rozsah pracovních teplot od -90 °C do 150 °C
- žebrování v kovové základně zajišťuje zvýšenou tuhost
- oválné otvory usnadňují umístění a ukotvení k podkladovému materiálu



Výr. č.	G	L	B	b3	H	d1	k	Min. zatížení (N)	Max. zatížení (N)	Min. optimální zatížení (N)	Max. optimální zatížení (N)	Max. průhyb (mm)	M.Bal.	Hmot./MJ (g)
2800300050	M8	70 mm	106	Ø 51	71,5	16 x 11	80	5	50	10 - 45	45	23,0	30	260.00
2800300150	M8	70 mm	106	Ø 51	71,5	16 x 11	80	20	150	30 - 140	140	23,0	30	260.00
2800300250	M8	70 mm	106	Ø 51	71,5	16 x 11	80	30	250	50 - 230	230	23,0	30	280.00
2800300500	M8	70 mm	106	Ø 51	71,5	16 x 11	80	50	500	100 - 460	460	23,0	30	300.00
2800300750	M8	70 mm	106	Ø 51	71,5	16 x 11	80	80	750	150 - 690	690	23,0	30	340.00
2800301000	M8	70 mm	106	Ø 51	71,5	16 x 11	80	100	1000	200 - 920	920	23,0	30	320.00

Další technické informace naleznete v technickém listu výrobku.