

Walraven VibraTek® MR-L 8000/M16 pryžová vyrovnávací podložka

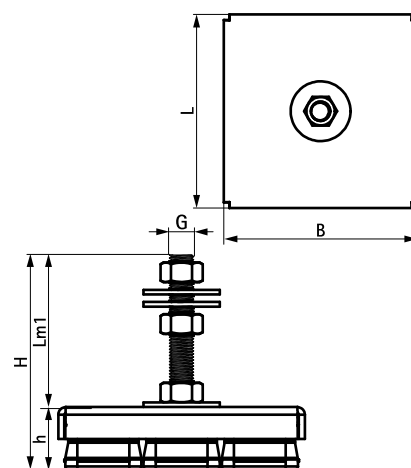
(L2 05 27)

pryžový držák s připojením M16 pro snížení vibrací a vyrovnání zařízení



Vlastnosti a výhody

- doporučeno pro stroje s pracovními otáčkami nad 2500 ot/min, které poskytují stupeň izolace proti vibracím od 75 % do 80 %
- jednoduchá instalace bez nutnosti připevnění k nosné konstrukci
- rozsah pracovních teplot od -90 °C do 150 °C
- pryžový prvek s maticemi DIN 934 a podložkami DIN 9012, které jsou součástí dodávky pro montáž a vyrovnání zařízení
- kovové a pryžové části lze recyklovat
- tvrdost 45 Shore A



Výr. č.	G	L	B	H	h	Lm1	Min. zatížení (N)	Max. zatížení (N)	Min. optimální zatížení (N)	Max. optimální zatížení (N)	Max. průhyb (mm)	M.Bal.	Hmot./MJ (g)
2800108000	M16	162 mm	162	141	41	100	500	8 000	1 000	7 500	7,5	6	2220.00

Další technické informace naleznete v technickém listu výrobku.