

Walraven VibraTek® MR-B Tlumící podložky

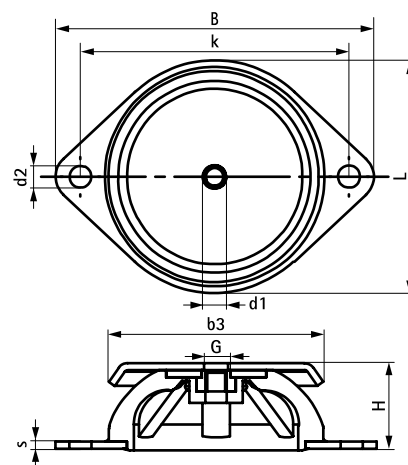
(L2 05 30)

zvonovitý elastomerový prvek pro izolaci zařízení a strojů



Vlastnosti a výhody

- doporučeno pro stroje s pracovními otáčkami nad 2500 ot/min, které poskytují stupeň izolace proti vibracím od 75 % do 80 %
- ideální pro stroje s radiálními vibracemi (na rozdíl od axiálních) a náchylné k náhlým nebo výrazným rozběhům a zastavením)
- rozsah pracovních teplot od -90 °C do 150 °C
- kovové a pryžové části lze recyklovat



Výr. č.	G	L	B	b3	H	s	d1	d2	k	Min. zatížení (N)	Max. zatížení (N)	Min. optimální zatížení (N)	Max. optimální zatížení (N)	Max. průhyb (mm)	M.Bal.	Hmot./MJ (g)
2801800240	M6	66 mm	90	60	24	2	6,7	6,2	76	25	240	50	225	3,5	100	112.00
2801800750	M8	86 mm	120	80	27	3	8,2	8,2	100	50	750	130	700	4,0	50	263.00
2801801500	M10	106 mm	148	100	28	3	11	10,2	124	100	1 500	150	1 400	5,5	25	429.00

Další technické informace naleznete v technickém listu výrobku.