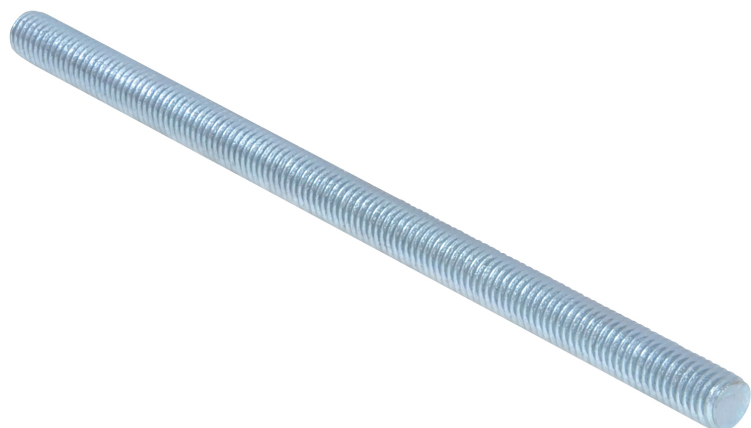


Walraven Závitové tyče

upevnění na lištu, stěnový úchyt atd.

(K 55 10)



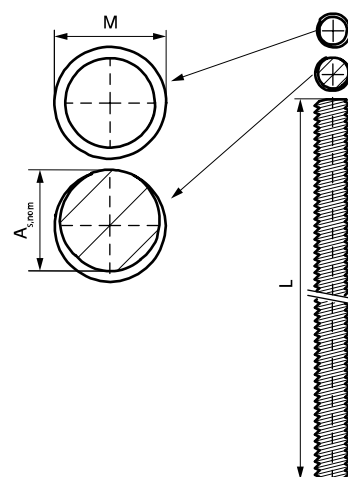
Vlastnosti a výhody

- odpovídá DIN 976-1
- materiál: ocel, pevnostní třída 4.8
- pozinkováno

Výr. č.	Typ	Závit (M)	L	A _{s,nom} (mm ²)	F _{a,z} (N)	M.Svz.	Hmot./MJ (g)
6303006	DIN 976-1	M6	1 m	20,1	5 300	100	170.00
6303206	DIN 976-1	M6	2 m	20,1	5 300	50	340.00
6303306	DIN 976-1	M6	3 m	20,1	5 300	50	510.00
6303008	DIN 976-1	M8	1 m	36,6	9 700	50	310.00
6303208	DIN 976-1	M8	2 m	36,6	9 700	25	620.00
6303308	DIN 976-1	M8	3 m	36,6	9 700	25	930.00
6303010	DIN 976-1	M10	1 m	58,0	15 400	25	485.00
6303210	DIN 976-1	M10	2 m	58,0	15 400	20	900.00
6303310	DIN 976-1	M10	3 m	58,0	15 400	20	1470.00
6303012	DIN 976-1	M12	1 m	84,3	22 400	20	710.00
6303212	DIN 976-1	M12	2 m	84,3	22 400	15	1420.00
6303312	DIN 976-1	M12	3 m	84,3	22 400	15	2130.00
6303014	DIN 976-1	M14	1 m	114,0	30 400	10	980.00
6303016	DIN 976-1	M16	1 m	157,0	41 800	10	1310.00
6303216	DIN 976-1	M16	2 m	157,0	41 800	10	2620.00
6303316	DIN 976-1	M16	3 m	157,0	41 800	-	3912.00
6303020	DIN 976-1	M20	1 m	245,0	65 300	5	2050.00
6303024	DIN 976-1	M24	1 m	353,0	94 100	5	2960.00

M10 testováno pro požární bezpečnost odpovídá EN 1366-1.

M12 testováno pro požární bezpečnost odpovídá EN 1366-1.



Doplňky

Walraven Závitové spojky
BIS dB-FIX® 80 Sada pro pevný bod s
odsazením