

## Walraven Závítové tyče (BUP1000)

(K 55 08)

upevnění na lištu, stěnový úchyt atd.



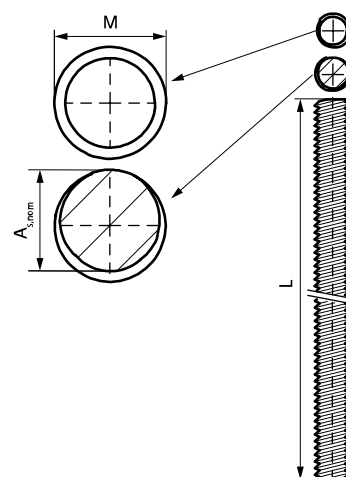
### Vlastnosti a výhody

- odpovídá DIN 976-1
- materiál: ocel, pevnostní třída 4.8
- povrchová úprava:
  - výrobek je součástí systému Walraven BIS UltraProtect® 1000
  - vhodné pro vnitřní i vnější instalace
  - testováno dle ISO 9227, test v solné mlze min. 1 000 hodin (max. 5% koroze)

Výr. č.	Typ	Závít (M)	L	A <sub>s,nom</sub> (mm <sup>2</sup> )	F <sub>a,z</sub> (N)	M.Svz.	Hmot./MJ (g)
63081008	DIN 976-1	M8	1 m	36,6	9 700	50	310.00
63082008	DIN 976-1	M8	2 m	36,6	9 700	25	620.00
63081010	DIN 976-1	M10	1 m	58,0	15 400	25	490.00
63082010	DIN 976-1	M10	2 m	58,0	15 400	20	980.00
63081012	DIN 976-1	M12	1 m	84,3	22 400	20	728.00
63082012	DIN 976-1	M12	2 m	84,3	22 400	15	1420.00
63081016	DIN 976-1	M16	1 m	157,0	41 800	10	1310.00
63082016	DIN 976-1	M16	2 m	157,0	41 800	10	2622.00

M12 testováno pro požární bezpečnost odpovídá EN 1366-1.

M10 testováno pro požární bezpečnost odpovídá EN 1366-1.



### Doplňky

- Walraven Závítové spojky (BUP1000)
- Walraven Závítové spojky
- Walraven Závítové spojky (neprůběžné)