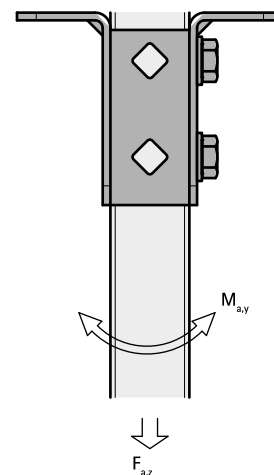


Walraven Strut Spojky 90° (BUP1000)

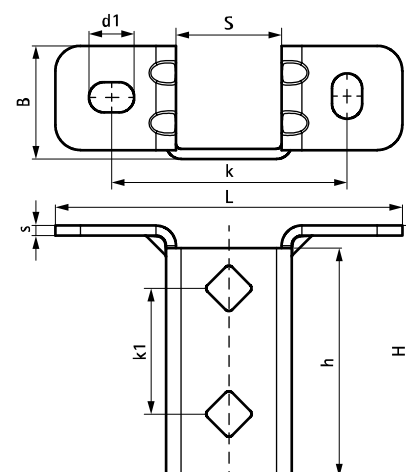
(H 12 12)



Vlastnosti a výhody

- vysoce flexibilní stěnový úchyt pro lišty Strut
- otevřená strana lišty se dá otáčet do všech stran
- zvýšená pevnost v ohybu díky vyztuženým přírubám
- tvar děr je přizpůsoben tvaru děr u lišt Strut
- materiál: ocel 1.0242 (S250GD) + ZM310 MAC
- povrchová úprava:
 - výrobek je součástí systému Walraven BIS UltraProtect® 1000
 - vhodné pro vnitřní i vnější instalace
 - testováno dle ISO 9227, test v solné mlze min. 1 000 hodin (max. 5% koroze)

Výr. č.	L	B	H	h	s	d1	S	k	k1	F _{a,z}	F _{a,z 2}	M _{a,y}	M.Bal.	Hmot. /MJ
		(mm)	(mm)	(mm)	(mm)	(mm)	(mm)	(mm)	(mm)	(N)	(N)	(Nm)		(g)
66588361	138 mm	45	100	91	4,0	18 x 12	42	95	50	3 636	3 636	164,0	10	448.00
<i>F_{a,z}</i> : max. dovolené zatížení v kombinaci s 2 kluznými maticemi M10, utaženými na 40 Nm. <i>F_{a,z 2}</i> : max. dovolené zatížení v kombinaci s 2 průchozími šrouby M10, utaženými na 40 Nm. <i>M_{a,y}</i> : max. moment v kombinaci se 2 průchozími šrouby M10, utaženými na 40 Nm.														



Doplňky

Walraven RapidStrut® Montážní lišty (BUP1000)
 Walraven RapidStrut® Kluzné matice s plast. křídélky
 Walraven Podložky (plošné) (BUP1000)

Doplňky

BIS Šrouby se šestihlannou hlavou (BUP1000)
 WT1 Průvlekové kotvy
 Walraven Yeti® 130 Systém podpory

Alternativa

Walraven RapidStrut® Stěnový úchyt G2 (BUP1000)
 Walraven Strut Podlahové uchycení (BUP1000)