

## Walraven Strut Kluzné matice (zp)

(H 24 20)

upevnění na lištu Strut

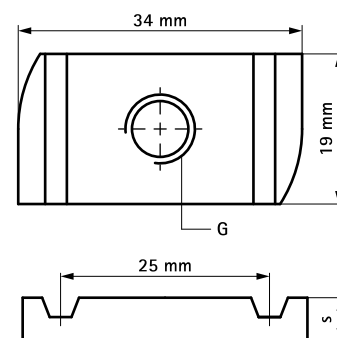


### Vlastnosti a výhody

- materiál: ocel 1.0332
- pozinkováno
- testováno pro požární bezpečnost

Výr. č.	G	L	s	T <sub>(inst.)</sub>	Pro lišty	F <sub>a,z</sub>	F <sub>a,x</sub>	M.Bal.	V.Bal.	Hmot./MJ
			(mm)	(Nm)		(N)	(N)			(g)
6517006	M6	-	5,0	7,0	Strut	2 660	950	100	600	21.70
6517008	M8	-	6,0	25,0	Strut	4 500	2 200	100	600	24.60
6517010	M10	-	9,0	40,0	Strut	5 000	2 550	100	600	35.60
6517012	M12	-	9,0	50,0	Strut	5 000	2 950	100	600	33.20

M10 testováno pro požární bezpečnost odpovídá EN 1366-1.  
M12 testováno pro požární bezpečnost odpovídá EN 1366-1.  
Testované hodnoty v kombinaci s BIS RapidStrut® Lištou 41x41x2,5 mm.  
Další podrobnosti naleznete v technickém listu.



### Doplňky

Walraven RapidStrut® Montážní lišty (pg)

### Alternativa

Walraven RapidStrut® Kluzné matice s  
plast. křídélky (zp)  
Walraven Strut Kluzné matice (BUP1000)