

Walraven Strut Kluzné matice (hdg)

(H 24 25)

upevnění na lištu Strut



Vlastnosti a výhody

- materiál: kluzná matice z oceli 1.0332; pružina z pružinové oceli DIN17223 (třída A)
- testováno pro požární bezpečnost
- žárový zinek

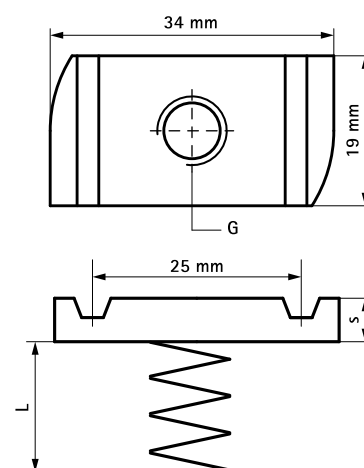


Výr. č.	G	L	s	T _(inst.) (Nm)	Pro lišty	F _{a,z} (N)	F _{a,x} (N)	M.Bal.	V.Bal.	Hmot./MJ (g)
6518006	M6	-	5,0	7,0	Strut	2 660	950	100	600	22.20
6518008	M8	-	6,0	25,0	Strut	4 500	2 200	100	600	25.10
6518010	M10	-	8,0	40,0	Strut	5 000	2 550	100	600	36.10
6518012	M12	-	9,0	50,0	Strut	5 000	2 950	100	600	33.70

Od M10 testováno pro požární bezpečnost.

Testované hodnoty v kombinaci s BIS RapidStrut® Lištou 41x41x2,5 mm.

Další podrobnosti naleznete v technickém listu.



Doplňky

Walraven RapidStrut® Konzoly (BUP1000)

Alternativa

Walraven Strut Kluzné matice (BUP1000)