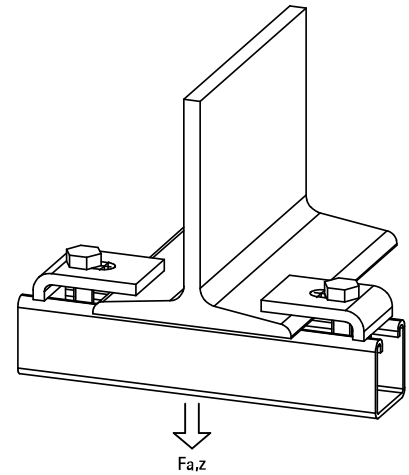


## Walraven Strut Lištové nosníkové svorky

(H 36 10)

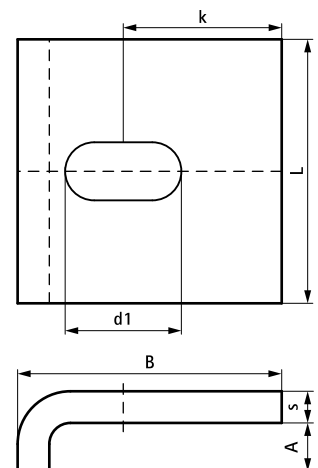
pro vytváření konstrukcí ze Strut



### Vlastnosti a výhody

- pro pevné upevnění na ocelové konstrukce bez sváření a vrtání
- vždy použijte k upevnění 2 nosníkové svorky
- materiál: ocel 1.0332
- pozinkováno

Výr. č.	A (mm)	L	B (mm)	s (mm)	d1 (mm)	k (mm)	F <sub>a,z</sub> (N)	M.Bal.	Hmot./MJ (g)
66583741	15	50 mm	50	6,0	22 x 11	30	8 000	50	136.00



### Doplňky

Walraven RapidStrut® Montážní lišty (pg)  
Walraven RapidStrut® Dvojitě montážní lišty (pg)

### Alternativa

Walraven Strut Lištové nosníkové svorky  
Walraven Strut Nosníkové svorky pro těžké upevnění  
Walraven Sady pro těžké upevnění Strut 41x21D