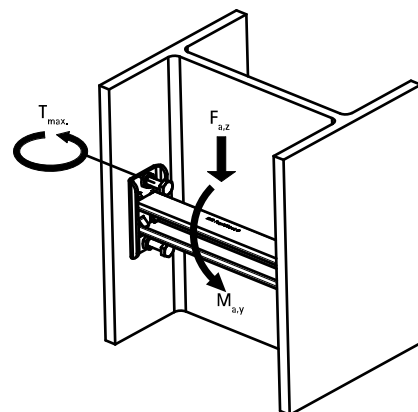
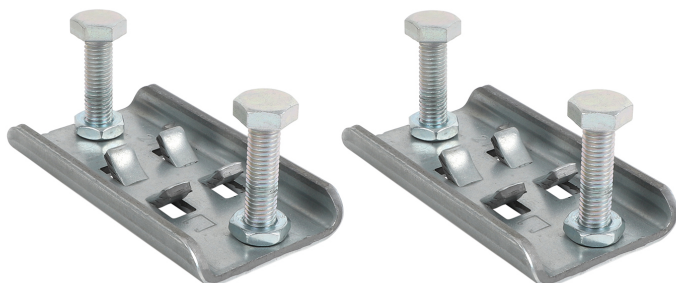


Walraven Strut Rozpěrné upevnění

(H 36 50)

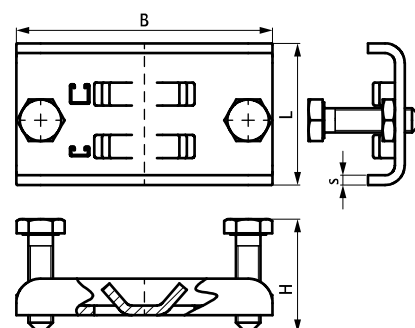
upevnění na ocelové nosníky



Vlastnosti a výhody

- sada dvou upevňovacích prvků, která se montuje v kombinaci se Strut lištou
- pro uchycení instalací mezi přírubami z I nebo U profilů bez vrtání nebo svařování
- materiál: deska vyrobena z 1.0242 (S250GD); šroub se šestihrannou hlavou M10x40 se špičkou: pevnost 8.8 (EN-ISO 898-1); šestihranná nízká matice M10 DIN 439-B: pevnost 04 (EM-ISO 898-2)
- deska: ZM310-MAC (předgalvanizovaná); spojovací materiál: pozinkovaný ISO 2081-Fe/Zn5/A (EN ISO 2081: 2008)

Výr. č.	L (mm)	B (mm)	H (mm)	s (mm)	T _(inst.) (Nm)	Pro lišty	F _{a,z} (N)	M _{a,y} (Nm)	M.Bal.	V.Bal.	Hmot./MJ (g)
6078031	58	105	46	4	25,0	Strut 41x21 + 41x41	2 100	75,0	1	10	650.00



Doplňky

Walraven RapidStrut® Montážní lišty (pg)
Walraven RapidStrut® Kluzné matice G2 (BUP1000)
Walraven RapidStrut® Posuvné svorníky G2 (BUP1000)