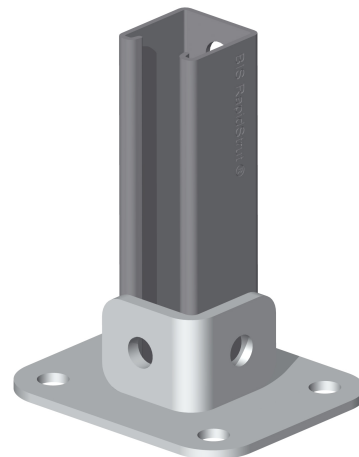
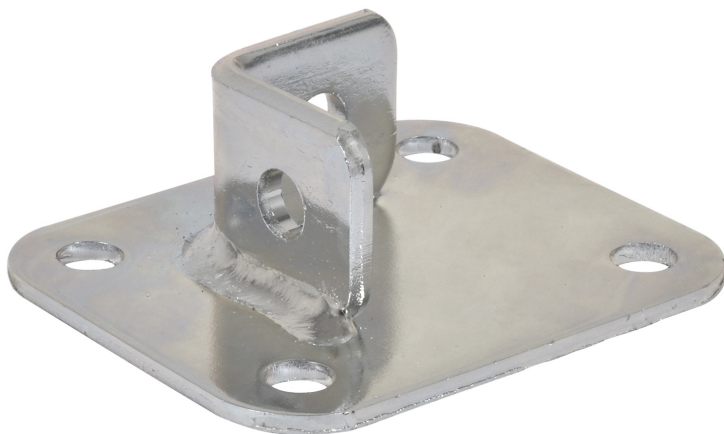


## Walraven Strut Podlahové upevnění

(H 1650)

pro vytváření konstrukcí ze Strut



### Vlastnosti a výhody

- pro zhotovení konstrukcí ze Strut-Lišt
- materiál: ocel 1.0332
- snadná montáž díky zaobleným okrajům
- pozinkováno

Výr. č.	L	B	H	s	s1	d1	Pro lišty	PÚ.	M.Bal.	Hmot./MJ
		(mm)	(mm)	(mm)	(mm)	(mm)				(g)
66583602	120 mm	100	44	4,0	4,0	Ø 13	Strut 41x41	pozinkováno	15	489.00

