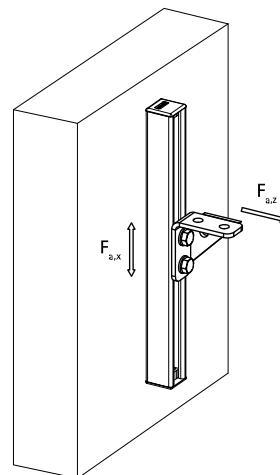


## Walraven Strut spojka HD 90° (BUP1000)

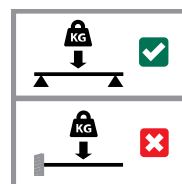
(H 28 25)

pro vytváření konstrukcí ze Strut



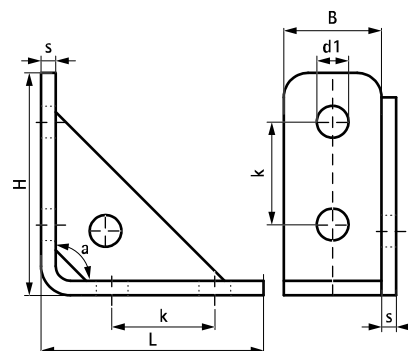
### Vlastnosti a výhody

- vyztužená spojka na vytvoření pevné konstrukce s lištami Strut
- snadná montáž díky zaobleným okrajům
- materiál: ocel 1.0332
- povrchová úprava:
  - výrobek je součástí systému Walraven BIS UltraProtect® 1000
  - vhodné pro vnitřní i vnější instalace
  - testováno dle ISO 9227, test v solné mlze min. 1 000 hodin (max. 5% koroze)



Výr. č.	L	B	H	s	d1	k	a	Pro lišty	F <sub>a,z</sub>	F <sub>a,z 2</sub>	F <sub>a,x</sub>	F <sub>a,x 2</sub>	M.Bal	Hmot . /MJ
		(mm)	(mm)	(mm)	(mm)	(mm)	(°)		(N)	(N)	(N)	(N)		(g)
66588291	91 mm	40	91	6	Ø 13	42	90°	Strut	4 000	8 000	3 000	7 000	25	462.00

*F<sub>a,z</sub>*: max. dovolené zatížení podle RAL GZ-655D (s lištou 41x41x1,5).  
*F<sub>a,z2</sub>*: max. dovolené zatížení (s lištou 41x41x2,5).  
*F<sub>a,x</sub>*: max. dovolené zatížení podle RAL GZ-655D (s lištou 41x41x1,5 a šrouby 2 x M12 - 30Nm).  
*F<sub>a,x2</sub>*: max. dovolené zatížení (s lištou 41x41x2,5 a šrouby 2 x M12 - 60Nm).



### Doplňky

Walraven RapidStrut® Montážní lišty (pg)