

Walraven Strut Podlahové uchycení (BUP1000)

(H 12 13)



66588641

66588682

Vlastnosti a výhody

- mohutné podlahové upevnění pro lišty Strut
- mohou být použity spolu s křídlovými nebo průchozími šrouby
- výrobek č. 66588641: pro Rail Strut 41x41 + 41x21D
- výrobek č. 66588682: pro Rail Strut 41x82 + 41x41D
- tvar děr je přizpůsoben tvaru děr u lišt Strut
- uzavřený profil pro zvýšenou pevnost konstrukce
- materiál: ocel 1.0332
- povrchová úprava:
 - výrobek je součástí systému Walraven BIS UltraProtect® 1000
 - vhodné pro vnitřní i vnější instalace
 - testováno dle ISO 9227, test v solné mlze min. 1 000 hodin (max. 5% koroze)

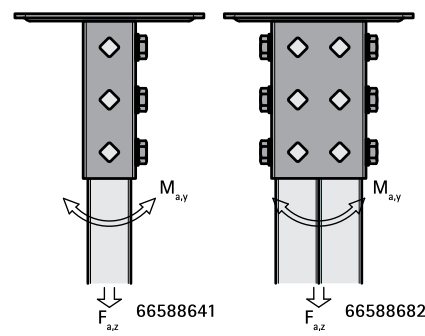
Výr. č.	L	B	H	s	d1	d2	k	k1	F _{a,z}	F _{a,z 2}	M _{a,y}	M.Bal.	Hmot. /MJ
		(mm)	(mm)	(mm)	(mm)	(mm)	(mm)	(mm)	(N)	(N)	(Nm)		(g)
66588641	180 mm	85	157	4,0	20 x 14	13,8	130	50	4 242	5 303	258,0	10	1083,00
66588682	180 mm	85	157	4,0	20 x 14	13,8	130	50	7 273	10 303	606,0	5	1336,00

Výrobek č. 66588641: F_{a,z}: max. dovolené zatížení v kombinaci se 3 kluznými maticemi M10, utaženými na 40 Nm.

Výrobek č. 66588682: F_{a,z}: max. dovolené zatížení v kombinaci se 6 kluznými maticemi M10, utaženými na 40 Nm.

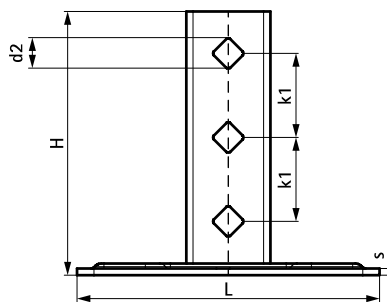
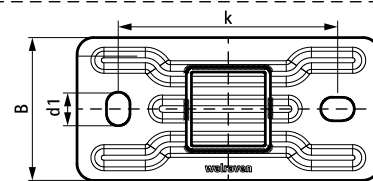
F_{a,z 2}: max. dovolené zatížení v kombinaci s 2 průchozími šrouby M10, utaženými na 40 Nm.

M_{a,y}: max. moment v kombinaci se 2 průchozími šrouby M10, utaženými na 40 Nm.

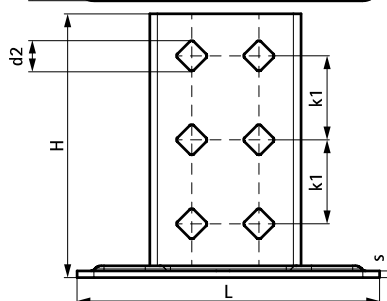
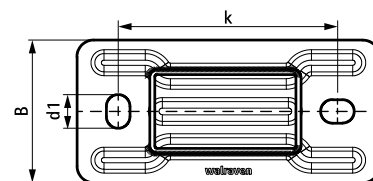


66588641

66588682



66588641



66588682

Doplňky

Walraven RapidStrut® Montážní lišty (BUP1000)
Walraven RapidStrut® Kluzné matice s plast. křídélky
Walraven Podložky (plošné) (BUP1000)

Doplňky

BIS Šrouby se šestihlannou hlavou (BUP1000)
WTB1 Průvlekové kotvy
Walraven RapidStrut® Dvojitě montážní lišty (BUP1000)

Alternativa

Walraven RapidStrut® Stěnový úchyt G2 (BUP1000)