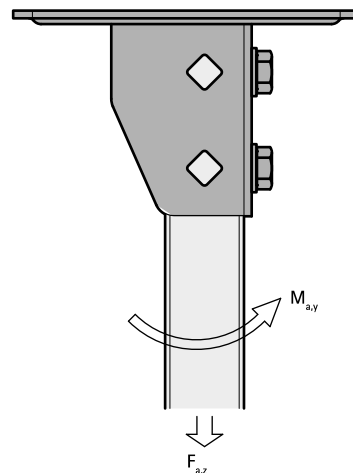


Walraven Strut Stěnový úchyt G2 (zp)

(H 12 11)



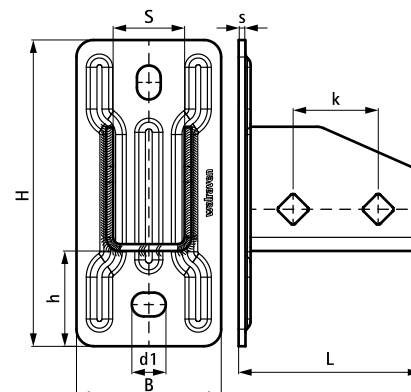
Vlastnosti a výhody

- přizpůsobivý stěnový úchyt pro lišty Strut ■ pozinkováno
- vhodný pro všechny lišty Strut až do výšky 82 mm
- otevřená strana lišt 41 x 41 se dá otáčet do všech stran
- při vysokém zatížení doporučujeme instalovat pomocí průchozích šroubů
- materiál: ocel
- testováno pro požární bezpečnost odpovídá EN 1366-1



Výr. č.	L	B	H	h	s	d1	S	k	F _{a,z}	F _{a,z 2}	M _{a,y}	M.Bal.	Hmot./MJ
		(mm)	(mm)	(mm)	(mm)	(mm)	(mm)	(mm)	(N)	(N)	(Nm)		(g)
66583804	107 mm	85	180	56	4,0	20 x 14	42	50	3 636	5 151	485,0	10	977,00

F_{a,z}: max. dovolené zatížení v kombinaci s 2 kluznými maticemi M10, utaženými na 40 Nm.
F_{a,z 2}: max. dovolené zatížení v kombinaci s 2 průchozími šrouby M10, utaženými na 40 Nm.
M_{a,y}: max. moment v kombinaci se 2 průchozími šrouby M10, utaženými na 40 Nm.



Doplňky

Walraven RapidStrut® Montážní lišty (pg)
 Walraven RapidStrut® Kluzné matice s plast. křídélky (zp)
 Walraven Podložky (plošné)

Doplňky

WTB1 Průvlekové kotvy
 BIS Šrouby se šestihlannou hlavou (zp)

Alternativa

Walraven RapidStrut® Stěnový úchyt G2 (BUP1000)
 Walraven Strut Podlahové uchycení (BUP1000)