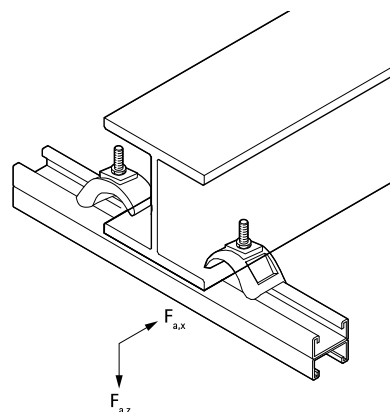
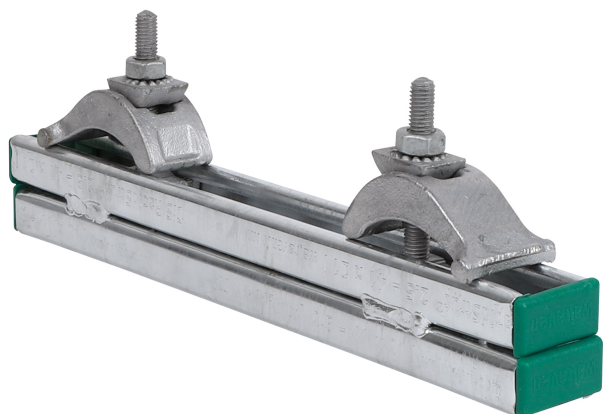


Walraven Sady pro těžké upevnění Strut 41x21D

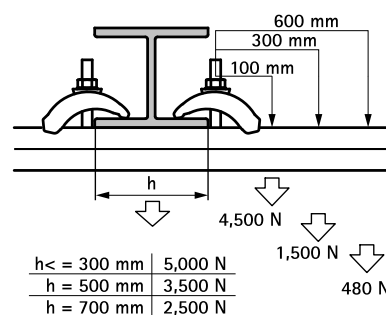
(H 36 25)

upevnění na ocelové nosníky až do tloušťky nosníku 35 mm



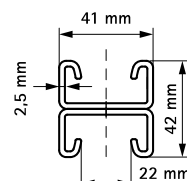
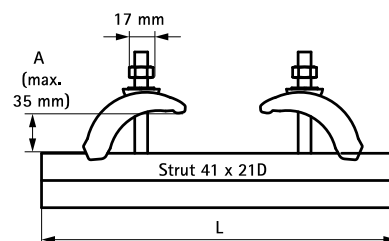
Vlastnosti a výhody

- masivní litinová svorka pro vysoké zatížení
 - na ocelové nosníky bez svařování nebo vrtání
 - až do tloušťky 35 mm
 - materiál: nosníková svorka z oceli; lišta z oceli 1.0332
 - žárový zinek
- obsahuje:
 - 1 délka ze Strut-lišty 41x21D
 - 2 nosíkové svorky (výrobek č. 607 2 002)
 - 4 koncové ucpávky
 - nosíkové svorky jsou dostupné i samostatně



Výr. č.	A (mm)	L	T _(inst.) (Nm)	Od lišty	F _{a,z} (N)	F _{a,x} (N)	M.Bal.	Hmot./MJ (g)
6073400	< 35	400 mm	30,0	Strut 41x21D	5.000*	1 500	4	2500.00
6073600	< 35	600 mm	30,0	Strut 41x21D	5.000*	1 500	4	3500.00

* $h \leq 300$ mm, viz náčrt.



Doplňky

Walraven RapidStrut® Posuvné svorníky G2 (BUP1000)
Walraven RapidStrut® Posuvné svorníky 'U' G2 (BUP1000)