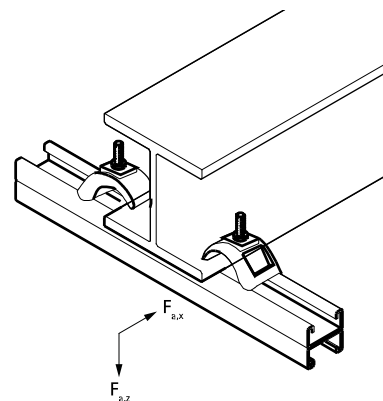


Walraven Strut Nosníkové svorky pro těžké upevnění

(H 36 40)

upevnění na ocelové nosníky až do tloušťky nosníku 35 mm

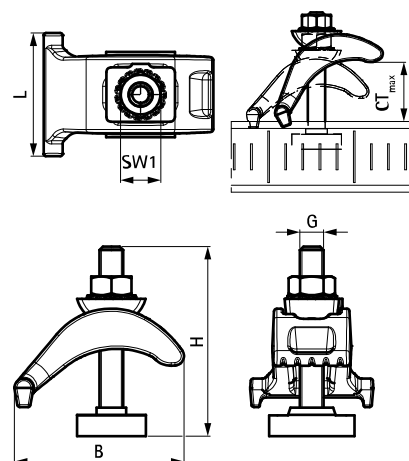


Vlastnosti a výhody

- masivní litinová svorka pro vysoké zatížení ■ materiál: ocel
- na ocelové nosníky bez svařování nebo ■ žárový zinek
- vrtání
- až do tloušťky 35 mm
- pro upevnění všech Strut lišt na ocelový nosník

Výr. č.	G	L	B	H	CT _{max}	SW1	T _(inst.)	Pro lišty	F _{a,z}	F _{a,x}	M.Bal.	Hmot./MJ
			(mm)	(mm)	(mm)	(mm)	(Nm)		(N)	(N)		(g)
6072002	M10	52 mm	72	80	35	17	30,0	Strut	7 800	1 500	25	320.00

F_{a,z}: max. dovolené zatížení podle RAL GZ-655 / D-3.3.



Doplňky

Walraven RapidStrut® Montážní lišty (pg)
Walraven RapidStrut® Montážní lišty DS 5 (BUP1000)
Walraven RapidStrut® Montážní lišty (BUP1000)

Doplňky

Walraven RapidStrut® Dvojitě montážní lišty (pg)
Walraven RapidStrut® Dvojitě montážní lišty (hdg)

Alternativa

Walraven Sady pro těžké upevnění Strut 41x21D