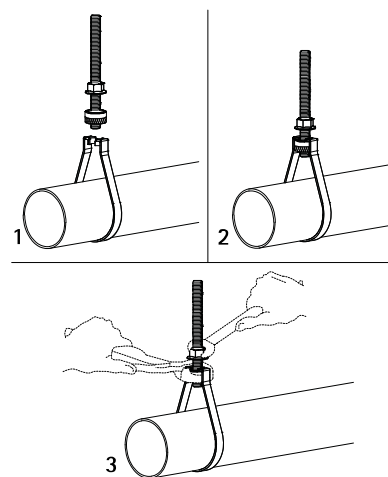


Walraven sprinklerová objímka S-LF

(B 12 17)

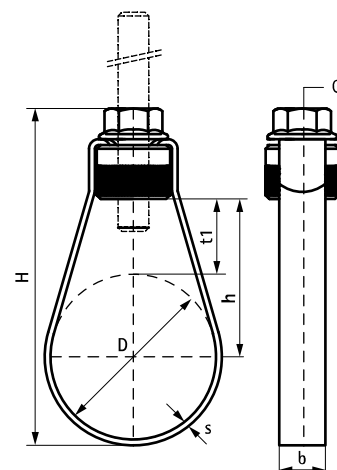
pro upevnění sprinklerových rozvodů 26,9 - 219,1 mm



Vlastnosti a výhody

- snadná instalace díky přírubě a převlečné matici
 - pro zavěšení potrubí na závitovou tyč nebo závitové kolíky
 - jednodílná objímka s rýhovanou a pojistnou maticí
 - výškově nastavitelné i po vložení potrubí
 - materiál: ocel
 - s VdS schválením - certifikát číslo G 424001
 - schválení FM - číslo certifikátu PR470217(> M10)
- objímky: předgalvanizované; matice: pozink

| Výr. č. | D (mm) | D (") | DN | G | H (mm) | h (mm) | b x s (mm) | t1 (mm) | F _{a,z} (N) | FM | VdS | M.Bal. | Hmot./MJ (g) |
|----------|--------|-------|-----|-----|--------|--------|------------|---------|----------------------|----|-----|--------|--------------|
| 45555028 | 26,9 | 3/4 | 20 | M8 | 71 | 56 | 12 x 1,50 | 43 | 2 000 | - | VdS | 100 | 59.00 |
| 45555035 | 33,7 | 1 | 25 | M8 | 79 | 61 | 12 x 1,50 | 44 | 2 000 | - | VdS | 100 | 62.70 |
| 45555044 | 42,4 | 1 1/4 | 32 | M8 | 89 | 66 | 12 x 1,50 | 45 | 2 000 | - | VdS | 100 | 65.00 |
| 45555050 | 48,3 | 1 1/2 | 40 | M8 | 97 | 71 | 12 x 1,50 | 47 | 2 000 | - | VdS | 50 | 67.70 |
| 45555062 | 60,3 | 2 | 50 | M8 | 112 | 80 | 12 x 1,50 | 50 | 2 000 | - | VdS | 50 | 73.20 |
| 45565028 | 26,9 | 3/4 | 20 | M10 | 73 | 58 | 12 x 1,50 | - | 2 000 | FM | VdS | 100 | 61.00 |
| 45565035 | 33,7 | 1 | 25 | M10 | 81 | 63 | 12 x 1,50 | 46 | 2 000 | FM | VdS | 100 | 76.70 |
| 45565044 | 42,4 | 1 1/4 | 32 | M10 | 91 | 68 | 12 x 1,50 | 47 | 2 000 | FM | VdS | 100 | 79.00 |
| 45565050 | 48,3 | 1 1/2 | 40 | M10 | 108 | 82 | 12 x 1,50 | 58 | 2 000 | FM | VdS | 50 | 81.70 |
| 45565062 | 60,3 | 2 | 50 | M10 | 114 | 82 | 12 x 1,50 | 52 | 2 000 | FM | VdS | 50 | 87.20 |
| 45565077 | 76,1 | 2 1/2 | 65 | M10 | 140 | 99 | 15 x 2,50 | 61 | 3 500 | FM | VdS | 50 | 147.00 |
| 45565090 | 88,9 | 3 | 80 | M10 | 161 | 114 | 15 x 2,50 | 70 | 3 500 | FM | VdS | 25 | 162.00 |
| 45565108 | 108,0 | - | - | M10 | 201 | 144 | 15 x 2,50 | 90 | 3 500 | - | VdS | 25 | 181.60 |
| 45565115 | 114,3 | 4 | 100 | M10 | 204 | 144 | 15 x 2,50 | 87 | 3 500 | FM | VdS | 25 | 191.30 |
| 45565133 | 133,0 | - | - | M12 | 223 | 154 | 15 x 2,50 | 88 | 5 000 | - | VdS | 20 | 210.00 |
| 45565142 | 139,7 | 5 | 125 | M12 | 233 | 161 | 15 x 2,50 | 91 | 5 000 | FM | VdS | 20 | 246.70 |
| 45565159 | 159,0 | - | - | M12 | 271 | 189 | 15 x 2,50 | 110 | 5 000 | - | VdS | 20 | 256.80 |
| 45565170 | 168,3 | 6 | 150 | M12 | 276 | 189 | 15 x 2,50 | 105 | 5 000 | FM | VdS | 20 | 277.70 |
| 45565221 | 219,1 | 8 | 200 | M16 | 353 | 241 | 25 x 2,50 | 131 | 8 500 | FM | VdS | 10 | 608.50 |



Doplňky

Sprinklerové objímky HD500 (BUP1000)
BIS Nosníkové svorky Model C

Alternativa

BIS Sprinklerové objímky TA41