

Walraven Střešní kotevní patky

(104 19)

pro instalace na střechách

67685410

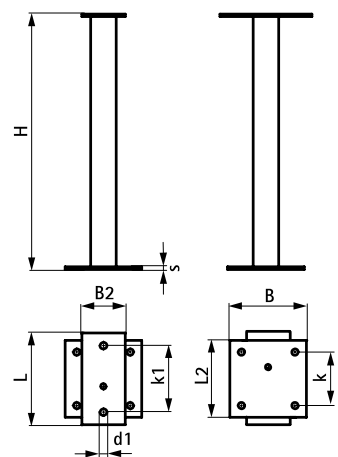


67685411

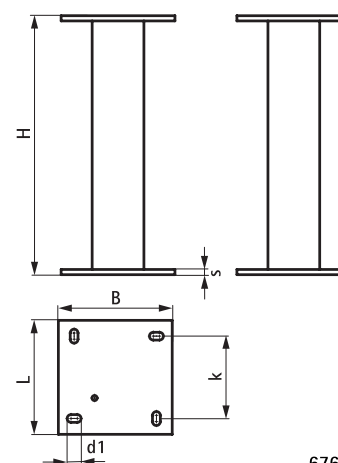


Vlastnosti a výhody

- pro spojení střešní instalace se stavební konstrukcí
- žárový zinek
- v případě potřeby jako konstrukce pro pevný bod
- vnitřní strana montážní základny musí být na místě vyplněna expandující pěnou odolnou proti povětrnostním vlivům, aby se zabránilo tepelným mostům
- 67685410 se používá s kombinací s BIS RapidStrut® Stěnovými úchyty (665885400 / 66583804)
- 67685411 používá se v kombinaci s Maxx Stěnovým úchytem (6581820 / 6581821)
- materiál: ocel S235JR



67685410



67685411

Výr. č.	L	L2	B	B2	H	s	d1	k	k1	Od lišty	Hmot./MJ
		(mm)	(mm)	(mm)	(mm)	(mm)	(mm)	(mm)	(mm)		(g)
67685410	180 mm	150 mm	150	85	500	5	13	105	130	50x50x4	4200.00
67685411	220 mm	-	220	-	500	10	27x15	159	-	100x100x4	13100.00

Doplňky

Walraven RapidStrut® Stěnový úchyt G2 (BUP1000)
Walraven RapidStrut® Montážní lišty (BUP1000)
Walraven Yeti® 480 Systém podpory

Doplňky

Walraven Yeti® 335 Systém podpory
Walraven Maxx Stěnové úchyty
Walraven Maxx Profilová spojka 90°