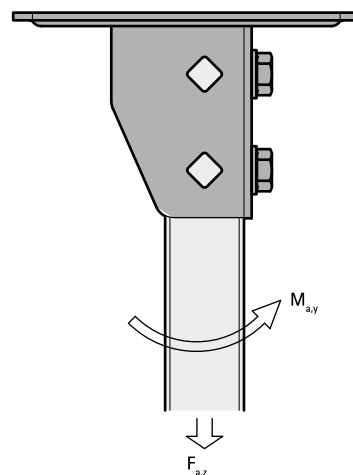


Walraven RapidStrut® Stěnové úchyty G2 (Nerez - SSt)

(M 51 05)



Vlastnosti a výhody

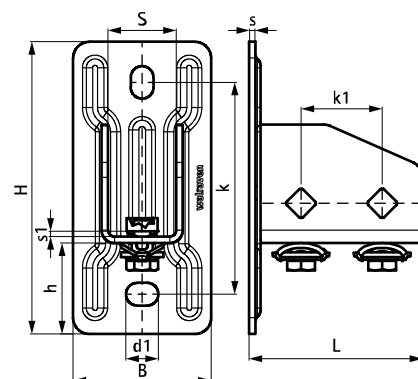
- přizpůsobivý stěnový úchyt pro lišty Strut
 - vhodný pro všechny lišty Strut až do výšky 82 mm
 - otevřená strana lišt 41 x 41 se dá otáčet do všech stran
 - při vysokém zatížení doporučujeme instalovat pomocí průchozích šroubů
 - časová úspora díky předmontovanému spojovacímu materiálu
- materiál: nerezová ocel 1.4401 / 1.4404 (A4) - EN 10088, AISI 316 / 316L; pružina (pružiny) z POM (polyoxymethylen), modrá (podle RAL 5015)

Výr. č.	L	B	H	h	s	s1	d1	S	k	k1	F _{a,z}	F _{a,z 2}	M _{a,y}	M.Ba l.	Hmo t./MJ
		(mm)	(mm)	(mm)	(mm)	(mm)	(mm)	(mm)	(mm)	(mm)	(N)	(N)	(Nm)		(g)
665875400	107 mm	85	180	56	4,0	5,0	20 x 14	42	130	50	3 636	5 151	485,0	10	1310.00

F_{0,z}: max. dovolené zatížení v kombinaci s 2 kluznými maticemi M10, utaženými na 40 Nm.

F_{0,z 2}: max. dovolené zatížení v kombinaci s 2 průchozími šrouby M10, utaženými na 40 Nm.

M_{0,y}: max. moment v kombinaci se 2 průchozími šrouby M10, utaženými na 40 Nm.



Doplňky

- Walraven RapidStrut® Montážní lišty (Nerez - SSt)
- Walraven RapidStrut® Dvojitě montážní lišty (Nerez - SSt)
- WTR1 Průvlekové kotvy (Nerez - SSt)