

Walraven RapidStrut® Posuvné svorníky G2 (BUP1000)

(H 24 49)



Vlastnosti a výhody

- posuvný svorník s podložkou a BIS RapidStrut® pružinou
- připraveno k použití, rychlé a snadné upevnění, drží na daném místě před finálním dotažením
- materiál: kovové části z oceli 1.0332; pružiny z POM (polyoxymethylen), zelená
- povrchová úprava:
 - výrobek je součástí systému Walraven BIS UltraProtect® 1000
 - vhodné pro vnitřní i vnější instalace
 - testováno dle ISO 9227, test v solné mlze min. 1 000 hodin (max. 5% koroze)

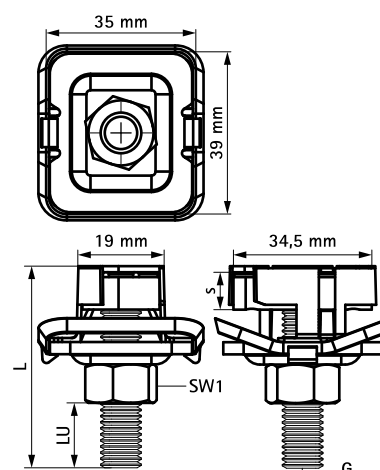


Výr. č.	G	L	LU (mm)	s (mm)	SW1 (mm)	T _(inst.) (Nm)	F _{a,z} (N)	F _{a,x} (N)	M.Bal.	V.Bal.	Hmot./MJ (g)
652785804	M8	40 mm	16	6,0	13	11,0	3 120	1 100	15	150	76.00
652785805	M8	50 mm	26	6,0	13	11,0	3 120	1 100	15	150	79.00
652785806	M8	60 mm	36	6,0	13	11,0	3 120	1 100	5	100	82.00
652785808	M8	80 mm	56	6,0	13	11,0	3 120	1 100	5	100	88.00
652785810	M8	100 mm	76	6,0	13	11,0	3 120	1 100	5	100	94.00
652785004	M10	40 mm	12	8,0	17	15,0	5 000	1 250	15	150	84.00
652785006	M10	60 mm	32	8,0	17	15,0	5 000	1 250	5	100	94.00
652785008	M10	80 mm	52	8,0	17	15,0	5 000	1 250	5	100	105.00
652785204	M12	40 mm	10	9,0	19	22,0	5 000	2 440	5	100	106.00
652785206	M12	60 mm	30	9,0	19	22,0	5 000	2 440	5	100	111.00

M10 testováno pro požární bezpečnost odpovídá EN 1366-1.

M12 testováno pro požární bezpečnost odpovídá EN 1366-1.

Testované hodnoty v kombinaci s BIS RapidStrut® Lištou 41x41x2,5 mm.



Doplňky

Walraven RapidStrut® Montážní lišty DS 5
(BUP1000)