

Walraven RapidStrut® Montážní lišty (BUP1000)

(H 04 13)

pro středně těžké zatížení

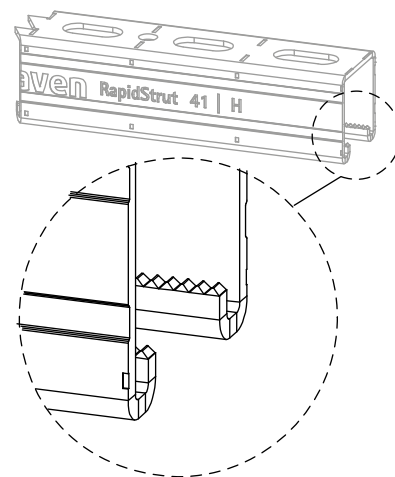


65018627

65018647

65018667

65018687



Vlastnosti a výhody

- univerzální lištový systém
- ochrana proti korozi zůstane neporušena i po řezání
- vzdálenost mezi koncem lišty a prvním otvorem je vždy stejná
- s vnitřními ohyby se zoubkováním pro extra uchycení
- průběžná perforace s kulatými otvory pro kotvení
- s řeznými značkami každých 50 mm na všech třech stranách profilu
- materiál: ocel 1.0242 (S250GD)
- povrchová úprava:
 - výrobek je součástí systému Walraven BIS UltraProtect® 1000
 - vhodné pro vnitřní i vnější instalace
 - testováno dle ISO 9227, test v solné mlze min. 1 000 hodin (max. 5% koroze)
- od Strut 41x41x2,5 testováno pro požární bezpečnost odpovídá EN 1363-1
- montážní systémy Walraven RapidStrut® (typ 21|L, 21|H, 41|L, 41|H) odpovídají normě BS 6946:1988, britské specifikaci pro kovové kabelové podpurné systémy pro elektrické instalace



RAL-GZ 655/C
Cert.Nr. 2015-02

Výr. č.	Typ	L	B	H	s	S	RAL	M.Svz.	V.Svz.	MJ
		(mm)	(mm)	(mm)	(mm)	(mm)				
65018227	21 H	2 m	41	21	2,50	22	RAL ¹	20	200	m.
65018327	21 H	3 m	41	21	2,50	22	RAL ¹	30	300	m.
65018627	21 H	6 m	41	21	2,50	22	RAL ¹	60	600	m.
65018344	41 L	3 m	41	41	1,50	22		30	300	m.
65018644	41 L	6 m	41	41	1,50	22	-	60	300	m.
65018242	41 M	2 m	41	41	2,00	22	RAL ¹	20	100	m.
65018342	41 M	3 m	41	41	2,00	22	RAL ¹	30	150	m.
65018642	41 M	6 m	41	41	2,00	22	RAL ¹	60	300	m.
65018247	41 H	2 m	41	41	2,50	22	RAL ¹	20	100	m.
65018347	41 H	3 m	41	41	2,50	22	RAL ¹	30	150	m.
65018647	41 H	6 m	41	41	2,50	22	RAL ¹	60	300	m.
65018367	62 H	3 m	41	62	2,50	22	-	30	90	m.
65018667	62 H	6 m	41	62	2,50	22	-	60	180	m.
65018387	82 H	3 m	41	82	2,50	22	-	30	90	m.
65018687	82 H	6 m	41	82	2,50	22	-	60	180	m.
65018640	41 H	6 m	41	41	2,50	22	-	60	300	m. *

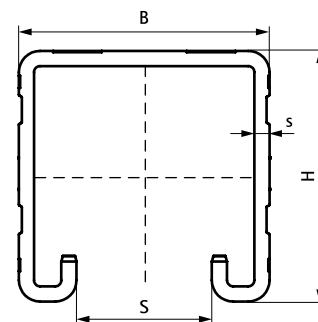
RAL¹ = testované, certifikované a externě monitorované dle RAL-GZ 655/C.

Od Strut 41x41x2,5 testováno pro požární bezpečnost odpovídá EN 1363-1.

* Bez perforace

Pro detailní technické informace o RAL certifikovaných produktech, se podívejte na technický list RAL v našem webovém katalogu.

Pro více informací ohledně max. dovoleného zatížení ($F_{0,z}$) se podívejte do zátěžových tabulek nebo na náš webový list 'Walraven RapidStrut® technický list'.



Doplňky

Walraven RapidStrut® Kluzné matice G2 (BUP1000)
Walraven RapidStrut® Posuvné svorníky G2 (BUP1000)
Walraven Yeti® 130 Systém podpory

Doplňky

Walraven Yeti® 280 Systém podpory

Alternativa

Walraven RapidStrut® Montážní lišty DS 5 (BUP1000)