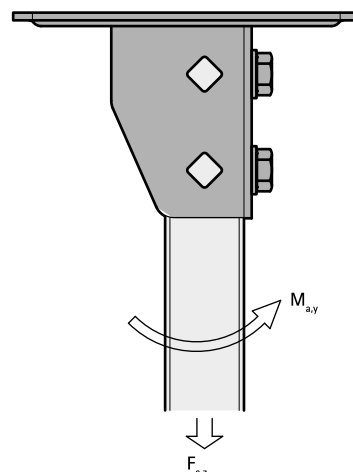


Walraven RapidStrut® Stěnový úchyt G2 (BUP1000)

(H 12 03)



Vlastnosti a výhody

- přizpůsobivý stěnový úchyt pro lišty Strut
- vhodný pro všechny lišty Strut až do výšky 82 mm
- otevřená strana lišt 41 x 41 se dá otáčet do všech stran
- při vysokém zatížení doporučujeme instalovat pomocí průchozích šroubů
- časová úspora díky předmontovanému spojovacímu materiálu
- testováno pro požární bezpečnost odpovídá EN 1366-1
- materiál: kovové části z oceli 1.0332; pružiny z POM (polyoxymethylen), zelená
- povrchová úprava: výrobek je součástí systému Walraven BIS UltraProtect® 1000
- vhodné pro vnitřní i vnější instalace
- testováno dle ISO 9227, test v solné mlze min. 1 000 hodin (max. 5% koroze)

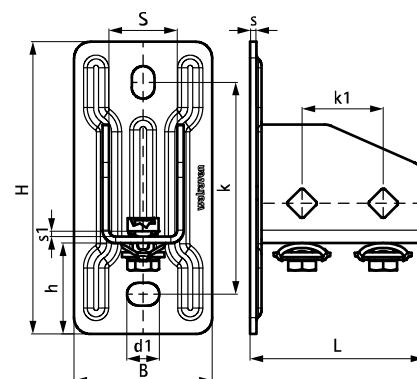


Výr. č.	L	B	H	h	s	d1	S	k	k1	F _{a,z}	F _{a,z 2}	M _{a,y}	M.Bal	Hmot
		(mm)	(mm)	(mm)	(mm)	(mm)	(mm)	(mm)	(mm)	(N)	(N)	(Nm)		(g)
665885400	107 mm	85	180	56	4,0	20 x 14	42	130,5	50	3 636	5 151	485,0	10	1130,0

F_{a,z}: max. dovolené zatížení v kombinaci s 2 kluznými maticemi M10, utaženými na 40 Nm.

F_{a,z 2}: max. dovolené zatížení v kombinaci s 2 průchozími šrouby M10, utaženými na 40 Nm.

M_{a,y}: max. moment v kombinaci se 2 průchozími šrouby M10, utaženými na 40 Nm.



Doplňky

Walraven RapidStrut® Montážní lišty DS 5 (BUP1000)
Walraven RapidStrut® Montážní lišty (BUP1000)
Walraven RapidStrut® Kluzné matice s

Doplňky

Walraven Podložky (plošné) (BUP1000)
BIS Šrouby se šestihrannou hlavou (BUP1000)
WTB1 Průvlekové kotvy

Alternativa

Walraven Strut Podlahové uchycení (BUP1000)