

Walraven RapidRail® Stěnový úchyt

(G 15 05)

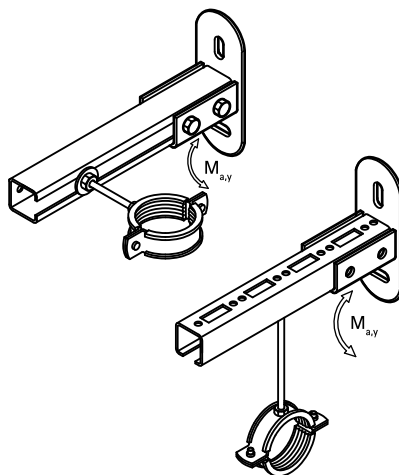
upevnění na zed'



661 3 200



661 3 235



Vlastnosti a výhody

- přizpůsobivý stěnový úchyt pro lišty
- pro upevnění lišty na stěnu
- lišta může být upevněna drážkou dolů nebo do strany
- výrobek č. 6613200: pro 27x18, 30x15, 30x20, 30x30, 30x45
- výrobek č. 6613235: pro 38x40
- drážky dané k sobě v 90° zjednodušují fixaci
- svařeno CO₂
- s předmontovanou BIS RapidRail® Kluznou maticí (maticemi) pro rychlé a snadné upevnění, drží na svém místě před finálním dotažením
- materiál: kovové části z oceli 1.0332; pružiny z POM (polyoxymethylen), zelená
- pozinkováno

Výr. č.	L	B	H	s	d1	k	SW1	Pro lišty	M _{a,y}	M.Bal.	Hmot./MJ
		(mm)	(mm)	(mm)	(mm)	(mm)	(mm)		(Nm)		(g)
6613200	100 mm	50	123	4,0	25 x 11	83	13	27x18, 30x15, 30x20, 30x30, 30x45	140.0	25	360.00
6613235	80 mm	60	133	5,0	25 x 11	93	13	38x40	310.0	25	510.00

Doplňky

Walraven RapidRail® Montážní lišty