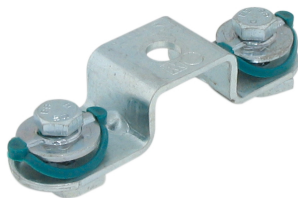


Walraven RapidRail® Křížové spojky

(G 35 50)

pro vytváření konstrukcí z Walraven RapidRail®



Vlastnosti a výhody

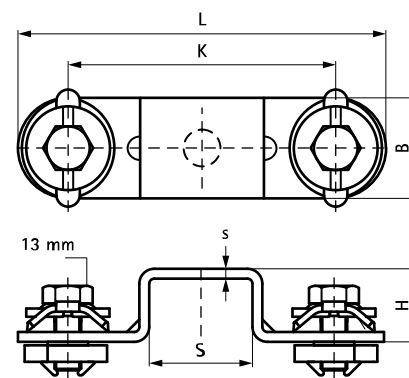
- spojka s předmontovanou BIS RapidRail® Kluznou maticí či maticemi
- pro vytvoření konstrukcí
- připraveno k použití, rychlé a snadné upevnění, drží na daném místě před finálním dotažením
- materiál: kovové části z oceli 1.0332; pružiny z POM (polyoxymethylen), zelená
- pozinkováno

RAL-GZ 655/D
Cert.Nr. 2012-10

Výr. č.	L	B	H	s	S	k	T _(inst.)	Pro lišty	F _{a,z}	F _{a,x}	RAL	M.Bal.	Hmot./MJ
	(mm)	(mm)	(mm)	(mm)	(mm)	(mm)	(Nm)		(N)	(N)			(g)
6584150	104 mm	30	20	3,0	28	74	15,0	27x18	1 226	689	RAL ¹	25	139.00
6584151	112 mm	30	17	3,0	31	82	15,0	30x15	1 226	689	RAL ¹	25	136.00
6584152	109 mm	30	22	3,0	31	79	15,0	30x20	1 226	689	RAL ¹	25	144.00
6584153	97 mm	30	32	3,0	31	67	15,0	30x30	1 226	689	-	25	148.00
6584156	117 mm	30	42	3,0	39	87	15,0	38x40	1 226	689	-	25	195.00

RAL¹ = testované, certifikované a externě monitorované dle RAL-GZ 655/D v kombinaci s lištami 30x15, 30x30, 30x20 a 30x45.

Pro detailní technické informace o RAL certifikovaných produktech, se podívejte na technický list RAL v našem webovém katalogu.



Doplňky

Walraven RapidRail® Montážní lišty