

Walraven Lištové spojky s kluznou maticí

(G 35 15)

pro vytváření konstrukcí z Walraven RapidRail®



658 3 109

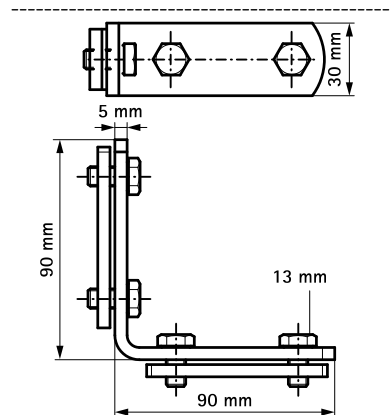
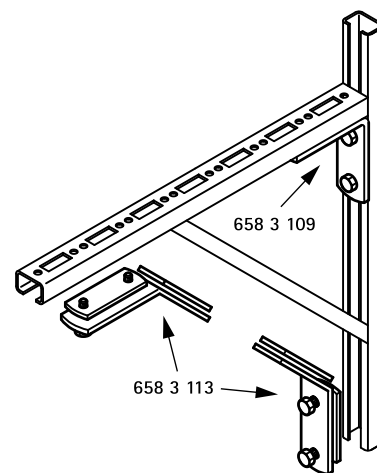


658 3 113

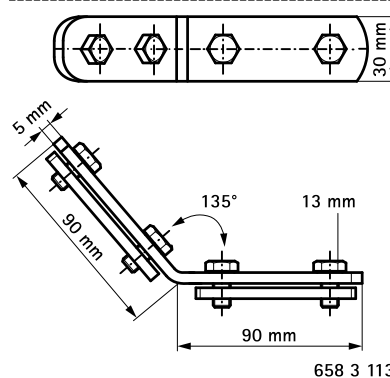
Vlastnosti a výhody

- pro vytvoření konstrukcí
- pro lišty 27x18, 30x15, 30x20, 30x30, 30x45, 38x40
- s předmontovanou dvojitou kluznou maticí
- materiál: ocel
- pozinkováno

Výr. č.	a (°)	T _(inst.) (Nm)	Pro lišty	M.Bal.	Hmot./MJ (g)
6583109	90°	15,0	27x18, 30x15, 30x20, 30x30, 30x45, 38x40	25	314.00
6583113	135°	15,0	27x18, 30x15, 30x20, 30x30, 30x45, 38x40	25	345.00



658 3 109



658 3 113

Doplňky

Walraven RapidRail® Montážní lišty

Alternativa

Walraven RapidRail® Lištové spojky 90°