

Walraven RSWB Rozpěrné upevnění

(J 50 175)

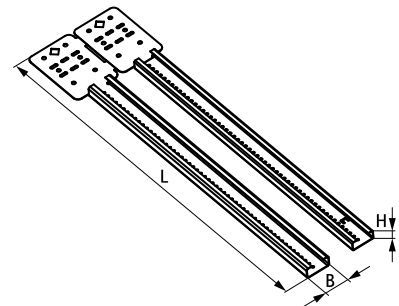
Rozpěrné upevnění



Vlastnosti a výhody

- posuvná montážní lišta pro rychlou instalaci elektroinstalačních krabic, kabelů a potrubí
- vhodné pro použití v systémových stěnách a mezi podlahovými trámy
- lze připevnit na dřevěné nebo kovové trámy
- rychlejší a snadnější instalace oproti tradičním metodám
- lze instalovat v různých hloubkách
- pro použití se starQuick® objímkami nebo RapidRail® Kluznými maticemi pro ještě rychlejší upevnění
- Výrobek č. 59491016: kratší verze má rozteč 25 - 40 cm
- Výrobek č. 59491624: delší verze má rozteč 40 - 60 cm
- předgalvanizováno: Sendzimirové zinkování
- materiál: ocel

Výr. č.	Model	L	B (mm)	H (mm)	M.Bal.	Hmot./MJ (g)
59491016	25 - 40 cm	323 mm	29,2	13,7	50	191.00
59491624	40 - 60 cm	440 mm	29,2	13,7	50	280.00



Doplňky

starQuick® Objímky (šedé)
Walraven RapidRail® Posuvné svorníky
Walraven RapidRail® Kluzné matice

Doplňky

starQuick® Univerzální lištový adaptér