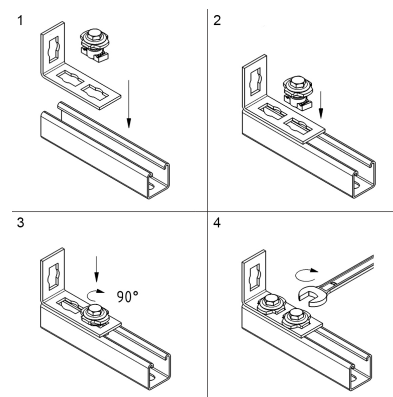


## Walraven PushStrut Spojovací čep

(H 29 05)

pro snadnou instalaci složitých montážních konstrukcí

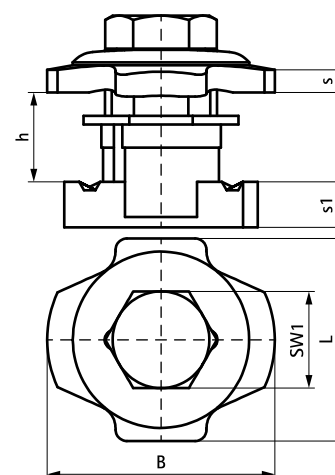


### Vlastnosti a výhody

- univerzální čep: jednoduše možno kombinovat se všemi běžnými Strut profily a všemi BIS PushStrut spojkami
- ozubení ve spojení s předmontovaným spojením nabízí větší stabilitu
- časově úsporné a flexibilní
- snadno demontovatelné a opakovaně použitelné
- 3D konstrukce díky 3D spojkám
- materiál: ocel
- pozinkováno

Výr. č.	L	B	h	s	s1	SW1	F <sub>a,z</sub>	F <sub>a,x</sub>	M.Bal.	Hmot./MJ
		(mm)	(mm)	(mm)	(mm)	(mm)	(N)	(N)		(g)
66519910	36 mm	40	15	4,0	8,0	17	5 000	3 000	50	83.00

Maximální dovolené zatížení (F<sub>a,z</sub>) v tabulce se vztahuje k lištám a konzolám s tloušťkou materiálu 2,5 mm. F<sub>a</sub>, z při tloušťce profilu 2,0 mm = 4500 N. F<sub>a</sub>, z při tloušťce profilu 1,5 mm = 3500 N.



### Doplňky

Walraven RapidStrut® Montážní lišty (pg)  
Walraven PushStrut Plochá spojka  
Walraven PushStrut Úhlová spojka HD

### Doplňky

BIS PushStrut Spojka 90° 3D  
Walraven PushStrut T-Spojka  
Walraven PushStrut 3D Spojka