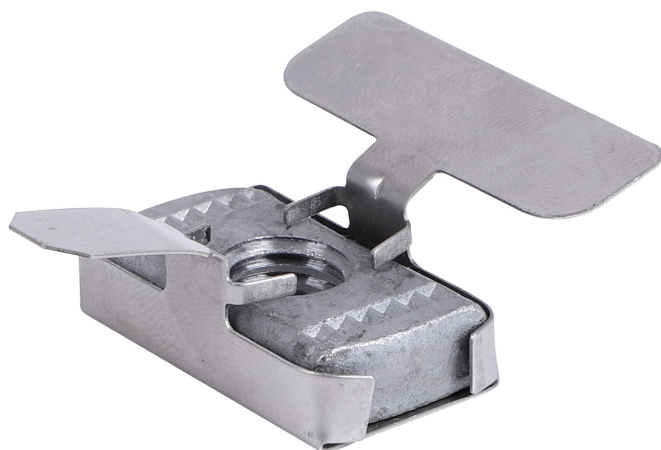


## Walraven Maxx kluzná matice

(H2 05 23)

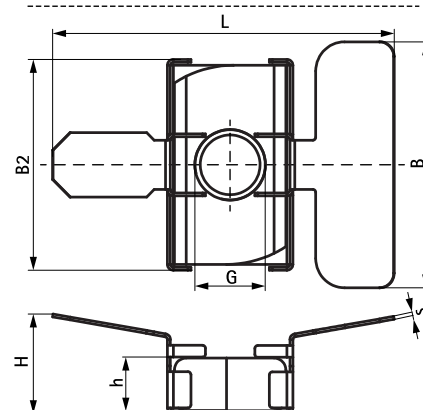
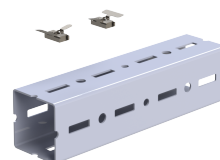
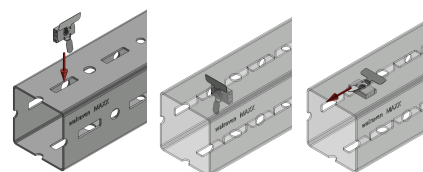
pro uchycení objímek a podpěr k profilům Maxx pro těžké upevnění



### Vlastnosti a výhody

- patentovaná kluzná matice pro upevnění objímek, kluzných uložení nebo nosníků RapidStrut® k profilům Maxx
- pro použití se závitovými tyčemi M12, podložkami 40mm a šestihrannými maticemi M12
- vhodné pro použití se závitovými adaptéry pro připojení objímek M16 nebo 1/2"
- materiál: kluzná matice z oceli 1.0332; pomocná křídélka z nerezové oceli 1.4301
- kluzná matice: žárově pozinkovaná

Výr. č.	Typ	G	L	B	B2	H	h	s	T <sub>inst</sub>	F <sub>a,z</sub>	F <sub>a,x</sub>	M.Bal.	Hmot./MJ
			(mm)	(mm)	(mm)	(mm)	(mm)	(mm)	(Nm)	(N)	(N)		(g)
651867112	WN	M12	58,3	42	36	17	9	0,5	50,0	11 400	2 100	40	40.30



### Doplňky

Walraven Maxx Lišty  
Walraven Závitové trubky (BUP1000)  
Walraven Strut Podložky - plošné (BUP1000)

### Doplňky

BIS Matice šestihranné (BUP1000)  
BIS Kluzná uložení (BUP1000)  
BIS Šrouby se šestihrannou hlavou (BUP1000)