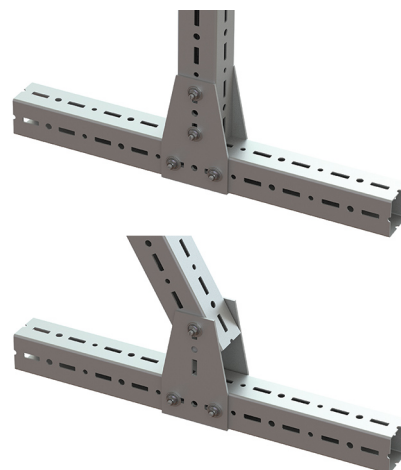
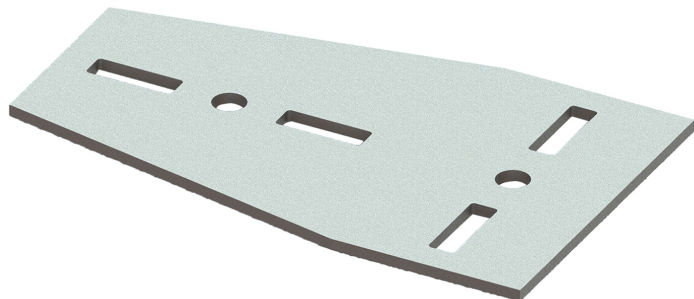


# Walraven Maxx T-spojka

(H2 05 36)

pro připojení pomocí systému Maxx

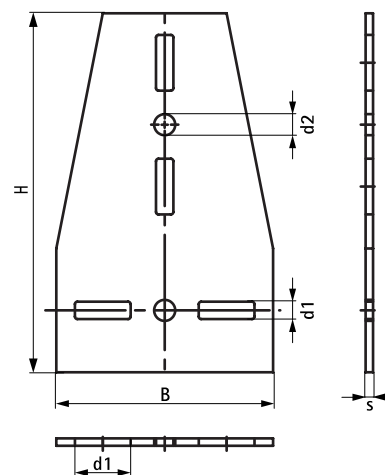


## Vlastnosti a výhody

- T-spojka pro profily Maxx
- doporučuje se používat vždy z obou stran
- k vyztužení konstrukcí z Maxx profilů
- materiál: ocel S235JR
- žárový zinek

Výr. č.	Typ	B (mm)	H (mm)	s (mm)	d1 (mm)	d2 (mm)	F <sub>a,x</sub> (N)	F <sub>a,x 2</sub> (N)	M.Bal.	Hmot./MJ (g)
6589119	TC80	175	270	5	45 x 14	17	5 000*	8 250**	-	1384.00
6589911	TC100	175	290	6	45 x 14	17	5 000*	8 250**	-	1920.00

\* = Při použití spojky s 1 ks Maxx Svornikového šroubu (65219214)  
 \*\* = Při použití spojky s 2 ks Maxx Svornikového šroubu (65219214)



## Doplňky

- Walraven Maxx Lišty
- Walraven Maxx Svornikový šroub