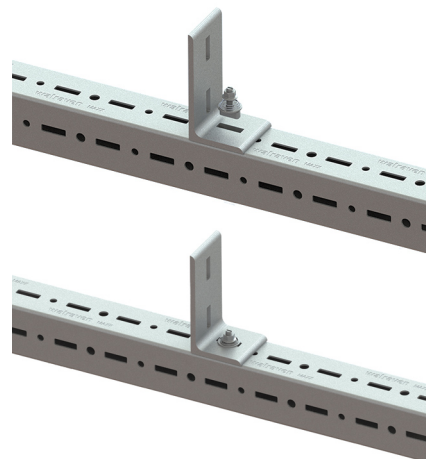
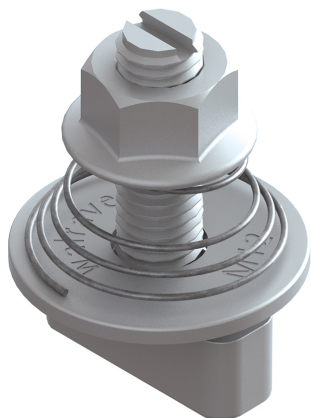


## Walraven Maxx Svorníkový šroub

(H2 05 26)

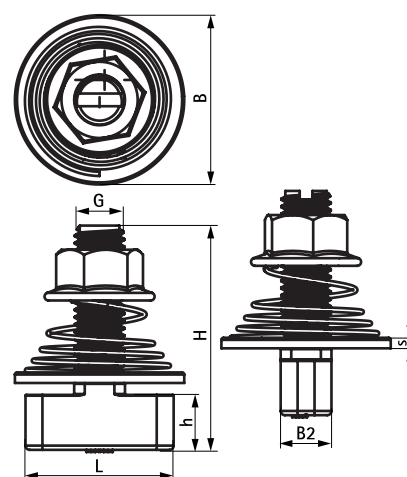
pro upevnění k Maxx lištám



### Vlastnosti a výhody

- tvarově uzamykatelné spojení
- drží sestavu na daném místě před finálním dotažením
- předmontované a připravené k použití pro rychlé upevnění profilu vložení a otočením o 90°
- s viditelnou značkou nahoře pro zobrazení polohy svorníku
- se čtvercovou stopkou, která se při utahování upevní v perforaci profilu
- materiál: ocel, pevnostní třída 8.8; pružina z nerezové oceli (AISI 316)
- žárový zinek

Výr. č.	Typ	G	L	B	B2	H	h	s	T <sub>inst</sub>	F <sub>a,z</sub>	M.Bal.	Hmot./MJ
				(mm)	(mm)	(mm)	(mm)	(mm)	(Nm)	(N)		(g)
65219214	HF	M12	35	40	12	53	12,8	2,5	75,0	14 500	25	124.00



### Doplňky

Walraven Maxx Lišty  
Walraven Maxx Stěnové úchyty  
Walraven Maxx Profilová spojka 90°

### Doplňky

Walraven Maxx T-spojka  
Walraven Maxx Lineární spojka  
Walraven Maxx U-Podložka (hdg)