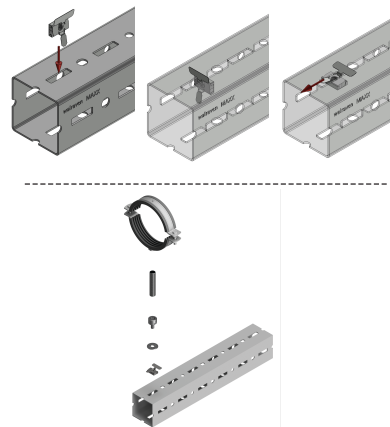


Walraven Maxx adaptér na objímky (sada)

(H2 05 24)

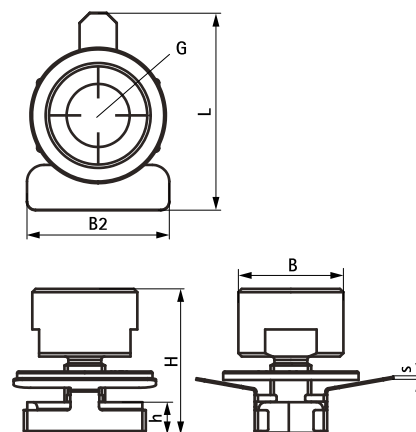
pro uchycení objímek k profilům Maxx pro těžké upevnění



Vlastnosti a výhody

- patentovaná kluzná matice předmontovaná s velkou podložkou a závitovým adaptérem pro uchycení HD objímek M16 nebo 1/2" k profilům Walraven Maxx pro těžké upevnění
- doporučuje se používat v kombinaci s objímkami Walraven HD1501 (M16, 1/2")
- materiál: kluzná matice z oceli 1.0332; adaptér z oceli 1.0718; pomocný plech z nerezové oceli 1.4301
- kluzná matice: žárově pozinkovaná; podložka a adaptér jsou součástí systému Walraven BIS UltraProtect® 1000

Výr. č.	Typ	G	L	B	B2	H	h	s	T _(inst.)	F _{a,z}	F _{a,x}	M.Bal.	Hmot./MJ
				(mm)	(mm)	(mm)	(mm)	(mm)	(Nm)	(N)	(N)		(g)
651867116	CA	M16	58,3	28	42	43	9	0,5	50,0	11 400	2 100	25	152.00
651867121	CA	1/2"	58,3	31	42	43	9	0,5	50,0	11 400	2 100	25	158.00



Doplňky

- Walraven Maxx Lišty
- BIS Objímky pro těžké upevnění HD1501 (BUP1000)
- BIS Objímky pro těžké upevnění HD1501 (BUP1000)