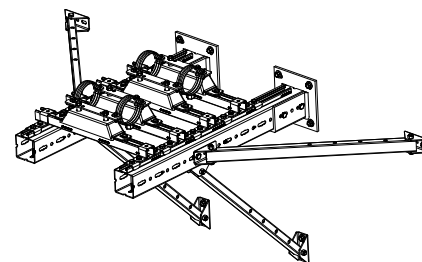


Walraven Nastavitelná lištová podpěra

(H 1607)

zpevnění lištové konstrukce

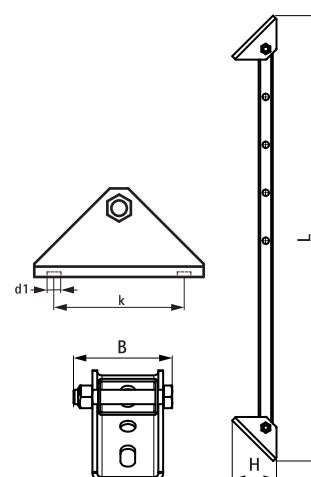


Vlastnosti a výhody

- nastavitelný úhel podpěry
- k zesílení lištových konstrukcí
- zkrácení délky po 100 mm je možné díky dodatečným otvorům
- vhodné pro lišty Strut a lišty Maxx
- materiál: u-destička ocel 1.0242 (S250GD); dlouhý profil: ocel 1.0038 (S235JR)
- u-destička: ZM310-MAC (předgalvanizováno); dlouhý profil: žárově zinkováno 50-80 µm

Výr. č.	L	B	H	d1	k	Fa,z	M.Bal.	Hmot./MJ
		(mm)	(mm)	(mm)	(mm)	(N)		(g)
6621083	929	83	92	25 x 12,2	70,6	7 500	-	2968.00

Hodnota (F_{a,z}) je bezpečně zatížení v axiálním směru (tah nebo tlak), které výrobek vydrží v nejdelším provedení ("nezkrácený"), aniž by došlo k poškození spojovacích otvorů nebo ohybu lišty.



Doplňky

Walraven RapidStrut® Montážní lišty (pg)
Walraven RapidStrut® Dvojité montážní lišty (pg)
WTB1 Průvlekové kotvy

Alternativa

Walraven Lištové podpěry (BUP1000)