

## WUP Univerzální hmoždinky

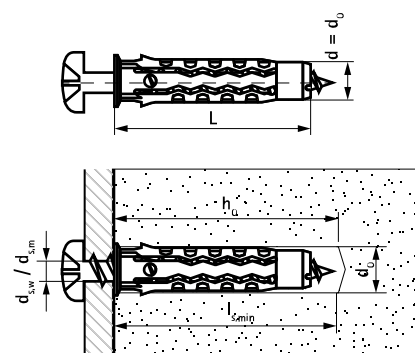
(L 07 07)

standardní univerzální hmoždinka pro všechny druhy podkladů



### Vlastnosti a výhody

- vysoká únosnost
- dá se použít s vruty, šrouby do dřevotřísky a metrickými šrouby
- vhodná do různých podkladů
- snadno vklouzne do otvoru
- límeček brání hmoždince zapadnout hlouběji do otvoru
- předčasně se neroztahuje
- odolná vůči protočení v otvoru
- Použití:
  - police
  - nástěnné skříně
  - upevnění sanity
  - upevnění topení, vzduchotechniky a zdravotnických instalací
- materiál: vysoce kvalitní PA6 polyamid
- druh podkladu:
  - lehký beton
  - beton
  - cihla
  - duté zdivo
  - skála
  - vápenopískové cihly
  - přírodní kámen
  - sádra



## WUP Univerzální hmoždinky

(L 07 07)

standardní univerzální hmoždinka pro všechny druhy podkladů



61007212	WUP 12x 60	60 mm	64	12	70	8,0 - 10,0	-	1,50	0,50	2,70	0,40	2,10	100	120 0	4.50
Uvedené doporučené zatížení v tahu bylo dosaženo použitím maximálního průměru šroubu do dřeva a včetně bezpečnostního faktoru 5.															

