

WRX Plastové hmoždinky

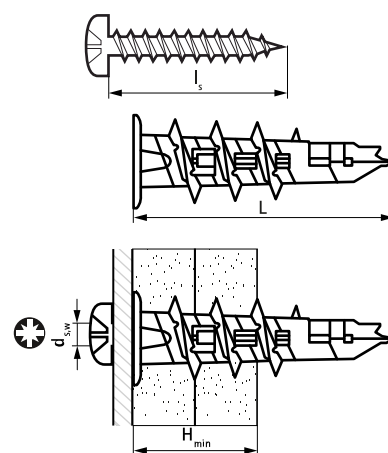
(L 07 35)

plastová / kovová samořezná hmoždinka



Vlastnosti a výhody

- samořezná
 - zpětný šroubový zámek umožňuje odstranění šroubu bez pohybu hmoždinky
 - ostrá špička umožňuje přesné umístění a instalaci
 - Použití:
 - interiérové dekorace
 - elektroinstalace
 - materiál: PA (polyamid) modifikovaný skleněným vláknem
- druh podkladu:
 - sádrokarton



Výr. č.	Kód	L	d _{s,w} (mm)	l _s (mm)	h _{min} (mm)	Drážka	Dop. zatížení v tahu sádrokarton (h=12,5 mm) (kN)	M.Bal.	V.Bal.
6229904	WRX PP 14x32	32 mm	4,5	30	12,5	PZ2	0,09	100	2 400

Doporučené zatížení včetně bezpečnostního faktoru 3.