

WHC Kotvy do dutých stropů

pro dutinové stropní panely

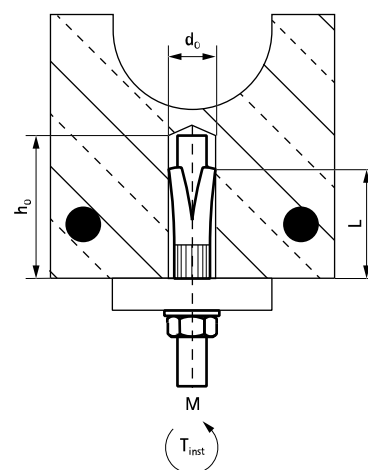
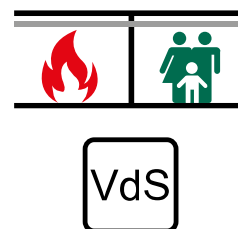
(L 03 81)



Vlastnosti a výhody

- navrženo speciálně pro použití v prefabrikovaných předpjatých dutinových panelech
- velmi vysoká únosnost
- třída požární odolnosti R30-R120 pro navrhování kotevnic prvků vystavených požáru

Vyr. č.	Kód	Závit (M)	L	d ₀ (mm)	h ₀ (mm)	T _{inst} (Nm)	M.Bal.	Hmot./MJ (g)
6096408	WHC	M8	44 mm	12	55	20	50	14.00
6096410	WHC	M10	53 mm	16	60	30	50	32.00
6096412	WHC	M12	58 mm	18	70	40	25	40.00



Doplňky

Walraven Závitové tyče
BIS Matice šestihranné (zp)
WIS Závitové tyče