

# WDI1 Úderové kotvy (Nerez – SSt)

(M 95 21)

standardní nerezová úderová kotva

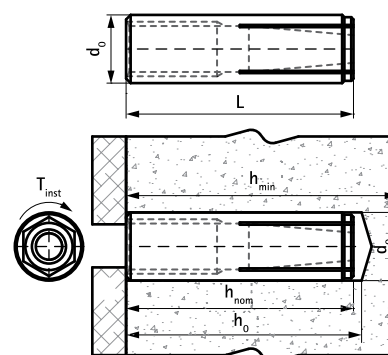


## Vlastnosti a výhody

- jednoduchá a rychlá instalace
- střední únosnost
- vyrobeno z nerezové oceli pro použití ve venkovním prostředí
- žádný límeček při osazení kotvy při větší hloubce otvoru
- materiál: nerezová ocel
- ETA Schválení ETAG001 část 6 pro skupinové použití v nenosných konstrukcích
- třída požární odolnosti R30-R120 pro navrhování kotevnických prvků vystavených požáru (M8-M16)
- druh podkladu:
  - trhlinový beton
  - netrhlinový beton



Výr. č.	Kód	Velikost	L	d <sub>0</sub>	h <sub>0</sub>	h <sub>min</sub>	h <sub>nom</sub>	Dop. zatížení v tahu beton C20/25 (kN)	M.Bal.	V.Bal.	Hmot./MJ (g)
6103708	WDI1 SSt 8x30	M8	30 mm	10	≥ 32	80	≥ 30	0,68*	100	600	13.00
6103710	WDI1 SSt 10x40	M10	40 mm	12	≥ 42	80	≥ 40	1,09*	50	500	23.00
6103712	WDI1 SSt 12x50	M12	50 mm	15	≥ 53	100	≥ 50	1,56*	50	300	46.00
6103716	WDI1 SSt 16x65	M16	65 mm	20	≥ 70	130	≥ 65	2,81*	25	200	109.00



\* Doporučené zatížení: jsou uvedeny pro skupinové použití v nenosných konstrukcích podle ETAG001, část 6; platí pro kotvy správně instalované při maximální hloubce vkládání; zahrnují dílčí bezpečnostní faktor a celkový bezpečnostní faktor při spolupůsobení 1,4.

Součinitel bezpečnosti při spolupůsobení závisí na druhu zatížení a musí být převzat z vnitrostátních předpisů. Pro konstrukci kotev musí být zohledněny všechny režimy selhání kotev a celé relevantní evropské technické posouzení výrobku.

Více informací naleznete v Evropském technickém schválení ETA.

### Doplňky

WDI1 Narážecí nástroje  
WIS Čistící kartáčky  
WIS Vzduchové pumpy

### Doplňky

WDI1 Vrták s dorazem  
WSDS+ Vrták 3 břity