

WDI1 Úderové kotvy

standardní úderová kotva

(L 03 05)



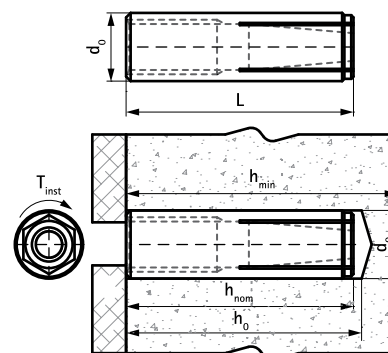
Vlastnosti a výhody

- jednoduchá a rychlá instalace
- střední únosnost
- žádný límeec při osazení kotvy při větší hloubce otvoru
- materiál: ocel
- pozinkováno
- ETA Schválení ETAG001 část 6 pro skupinové použití v nenosných konstrukcích
- třída požární odolnosti R30-R120 pro navrhování kotevních prvků vystavených požáru (M8-M16)
- druh podkladu:
 - trhlinový beton
 - netrhlinový beton



Výr. č.	Kód	Velikost	L	d ₀	h ₀	h _{min}	h _{nom}	Dop. zatížení v tahu beton C20/25	ETA	M.Bal.	V.Bal.	Hmot. /MJ
				(mm)	(mm)	(mm)	(mm)	(kN)				(g)
6103006	WDI1 6x25	M6	25 mm	8	≥ 30	80	≥ 25	0,52*	ETA	100	2 400	7.00
6103008	WDI1 8x30	M8	30 mm	10	≥ 32	80	≥ 30	1,02*	ETA	100	600	12.00
6103010	WDI1 10x40	M10	40 mm	12	≥ 42	80	≥ 40	1,55*	ETA	50	500	24.00
6103012	WDI1 12x50	M12	50 mm	15	≥ 53	100	≥ 50	2,19*	ETA	50	300	47.00
6103016	WDI1 16x65	M16	65 mm	20	≥ 70	130	≥ 65	4,53*	ETA	25	200	109.00

* Doporučené zatížení: jsou uvedeny pro skupinové použití v nenosných konstrukcích podle ETAG001, část 6; platí pro kotvy správně instalované při maximální hloubce vkládání; zahrnují dílčí bezpečnostní faktor a celkový bezpečnostní faktor při spolupůsobení 1,4. Součinitel bezpečnosti při spolupůsobení závisí na druhu zatížení a musí být převzat z vnitrostátních předpisů. Pro konstrukci kotev musí být zohledněny všechny režimy selhání kotev a celé relevantní evropské technické posouzení výrobku. Více informací naleznete v Evropském technickém schválení ETA.



Doplňky

WDI1 Narážecí nástroje
WIS Čistící kartáčky
WIS Vzduchové pumpy

Doplňky

WDI1 Vrták s dorazem
WSDS+ Vrták 3 břity