

WDI Úderové kotvy

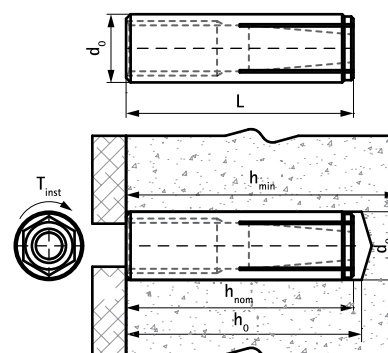
(L 03 29)

cenově výhodná úderová kotva pro každodenní použití (bez schválení)



Vlastnosti a výhody

- pro běžné aplikace, které nevyžadují schválení ETA
- vhodné pro netrhlinový beton
- pro použití se šrouby pevnostní třídy $\geq 4,6$
- jednoduchá a rychlá instalace
- střední únosnost
- materiál: ocel
- pozinkováno



Výr. č.	Kód	Velikost	L	d_0 (mm)	h_0 (mm)	h_{min} (mm)	h_{nom} (mm)	Dop. zatížení v tahu beton C20/25 (kN)	M.Bal.	V.Bal.
61030006	WDI 6x25	M6	25 mm	8	≥ 25	100	≥ 25	0,50	100	600
61030008	WDI 8x30	M8	30 mm	10	≥ 30	100	≥ 30	1,00	100	600
61030010	WDI 10x40	M10	40 mm	12	≥ 40	100	≥ 40	1,50	50	500
61030012	WDI 12x50	M12	50 mm	15	≥ 50	120	≥ 50	2,00	50	300
61030016	WDI 16x65	M16	65 mm	20	≥ 65	160	≥ 65	4,00	25	150