

## WCP Kovová hmoždinka do dutin

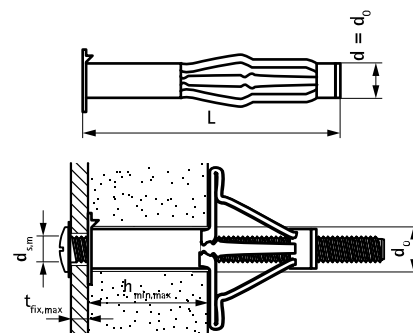
(L 07 25)

kovová hmoždinka se šroubem pro dutinové zdi



## Vlastnosti a výhody

- vysoká únosnost a bezpečnost
- použitelný s různými typy šroubovacích bitů
- Použití:
  - police
  - nástěnné skříně
  - upevnění sanity
  - upevnění topení, vzduchotechniky a zdravotnických instalací
- materiál: ocel
- pozinkováno
- druh podkladu:
  - duté zdivo
  - dřevotříska
  - sádrokarton



Výr. č.	Kód	L	d <sub>0</sub>	d <sub>s,m</sub>	h <sub>min,max</sub>	t <sub>fix,max</sub>	Drážka	Dop. zatížení v tahu vert. děrovaná cihla (Hlz 12)	Dop. zatížení v tahu dřevotříska (h=13 mm)	Dop. zatížení v tahu sádrokarton (h=12,5 mm)	Dop. zatížení v tahu cementovláknitá deska (h=12 mm)	M.Bal.	V.Bal.
			(mm)	(mm)	(mm)	(mm)		(kN)	(kN)	(kN)	(kN)		
6105400	WCP 4x35	35 mm	8	M4	4 - 9	16	Philips	-	0,20	0,15	0,35	100	1 200
6105501	WCP 5x37	37 mm	10	M5	5 - 13	20	Philips	-	0,25	0,18	0,40	100	1 200
6105502	WCP 5x50	50 mm	10	M5	5 - 18	26	Philips	-	0,25	0,18	0,40	100	900
6105601	WCP 6x37	37 mm	12	M6	4 - 13	16	Philips	0,70	0,28	0,20	0,42	100	900
6105603	WCP 6x63	63 mm	12	M6	16 - 32	28	Philips	0,70	0,28	0,20	0,42	100	300

Doporučené zatížení včetně bezpečnostního faktoru 3.