

WCA1 Kotvy do stropu

(L 03 80)

úsporná stropní natloukácí kotva



Vlastnosti a výhody

- průchozí montáž
- jednoduchá a rychlá instalace
- správnou instalaci kotev lze ověřit jednoduchou vizuální kontrolou
- střední únosnost
- materiál: ocel
- pozinkováno
- ETA Schválení ETAG001 část 6 pro skupinové použití v nenosných konstrukcích
- třída požární odolnosti R30-R120 pro navrhování kotevnických prvků vystavených požáru
- druh podkladu:
 - trhlinový beton
 - netrhlinový beton

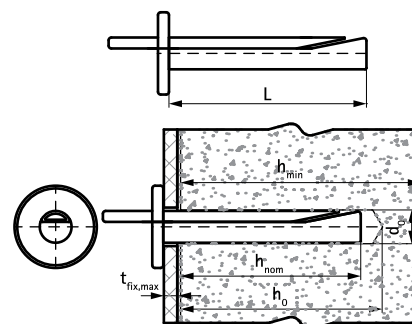


| Výr. č. | Kód | Velikost | L | d ₀ | h ₀ | h _{min} | h _{nom} | t _{fix,max} | Dop. zatížení v tahu beton C20/25 (kN) | M.Bal. | V.Bal. | Hmot. /MJ (g) |
|----------|-----------|----------|-------|----------------|----------------|------------------|------------------|----------------------|--|--------|--------|---------------|
| 60963604 | WCA1 6x40 | 6 | 36 mm | 6 | ≥ 40 | 100 | ≥ 32 | 4,5 | 1,43* | 100 | 1 600 | 11.12 |
| 60963665 | WCA1 6x65 | 6 | 65 mm | 6 | ≥ 40 | 100 | ≥ 32 | 35,0 | 1,43* | 100 | 800 | 16.90 |

* Doporučené zatížení: jsou uvedeny pro skupinové použití v nenosných konstrukcích podle ETAG001, část 6; platí pro kotvy správně instalované při maximální hloubce vkládání; zahrnují dílčí bezpečnostní faktor a celkový bezpečnostní faktor při spolupůsobení 1,4.

Součinitel bezpečnosti při spolupůsobení závisí na druhu zatížení a musí být převzat z vnitrostátních předpisů. Pro konstrukci kotev musí být zohledněny všechny režimy selhání kotev a celé relevantní evropské technické posouzení výrobku.

Více informací naleznete v Evropském technickém schválení ETA.



Doplňky

WSDS+ Vrták 3 břity