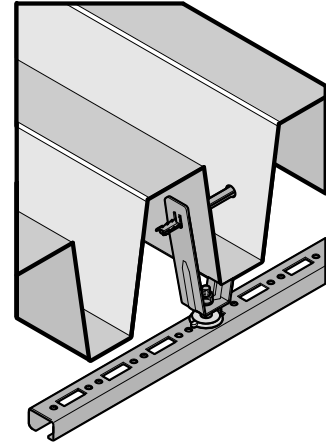


## Rapid RTB

pro trapézové plechy

(J 30 25)

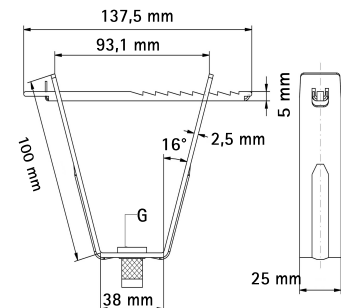


### Vlastnosti a výhody

- pro upevnění na trapézové plechy
- minimální tloušťka střešního plechu 0,63 mm
- rychlé upevnění: jako jeden kus a část nemůže být ztracena
- pro vytvoření otvorů v trapézovém plechu doporučujeme použít BIS Trapézové kleště (výrobek č. 692 0 012)
- předgalvanizováno: Sendzimirové zinkování
- materiál: ocel

Výr. č.	Kód	G	F <sub>a,z</sub> (N)	M.Bal.	Hmot./MJ (g)
6781106	RTB 6	M6	1 500	50	140.00
6781108	RTB 8	M8	1 500	50	136.00
6781110	RTB 10	M10	1 500	50	136.00
6781013	RTB 13	Ø 13,0 mm	1 500	50	119.00

Maximální zatížení (F<sub>a,z</sub>) závisí na nosnosti trapézového plechu střešní krytiny. Před montáží musí být únosnost střechy potvrzena statikem.



### Doplňky

Walraven Závitové kolíky  
Walraven Závitové tyče  
BIS Trapézové kleště